

АКЦИОНЕРНОЕ ОБЩЕСТВО  
«ИНЖЕНЕРНО-ПРОИЗВОДСТВЕННАЯ ФИРМА  
«СИБНЕФТЕАВТОМАТИКА»

26.51.52.110

42 1381

Регистрационный

№ 26256-06



**ДАТЧИК РАСХОДА ГАЗА ДРГ.М**  
**РУКОВОДСТВО ПО ЭКСПЛУАТАЦИИ**  
**311.01.00.000-01 РЭ**

г.Тюмень

## Содержание

Введение .....	3
1 Описание и работа изделия.....	3
1.1 Назначение изделия.....	3
1.2 Технические характеристики.....	5
1.3 Комплектность .....	8
1.4 Устройство и работа .....	14
1.5 Маркировка и пломбирование.....	15
1.6 Обеспечение взрывозащищенности пА .....	16
1.7 Обеспечение взрывозащищенности d .....	16
1.8 Обеспечение взрывозащищенности ia .....	16
2 Использование по назначению.....	17
2.1 Эксплуатационные ограничения.....	17
2.2 Подготовка изделия к использованию.....	17
2.3 Использование изделия .....	19
3 Поверка .....	19
4 Техническое обслуживание и текущий ремонт .....	19
5 Хранение.....	21
6 Транспортирование .....	21
7 Утилизация .....	21
Приложение А Процедура определения идентификационных данных .....	22
Приложение Б Датчик расхода ДРГ.М. Общий вид.....	26
Приложение В Чертеж средств взрывозащиты .....	35
Приложение Г Рекомендации по проектированию измерительного участка для узла учета газа (водяного пара) на базе датчиков расхода газа ДРГ.М ..	36
Приложение Д Варианты установки датчика расхода ДРГ.М .....	49
Приложение Е Схемы подключения датчиков расхода ДРГ.М.....	50
Приложение Ж Датчик расхода ДРГ.М. График потери давления .....	56

К настоящему документу приложены:

Счетчик газа вихревой СВГ. Монтажный чертеж

(311.00.00.000 МЧ - листы 1, 5, 6, 7).

Датчик расхода газа ДРГ.М. Схема электрическая принципиальная

(311.01.00.000 ЭЗ, 311.01.00.000-01 ЭЗ, 311.01.00.000-02 ЭЗ).

Настоящее руководство по эксплуатации распространяется на датчик расхода газа ДРГ.М и содержит основные технические характеристики, описание принципа работы, а также сведения, необходимые для правильной и безопасной эксплуатации изделия.

К эксплуатации и обслуживанию датчика расхода газа ДРГ.М допускаются лица, имеющие группу допуска по электробезопасности не ниже третьей, знакомые с расходоизмерительной техникой и изучившие настоящее руководство по эксплуатации.

Уровень квалификации – слесарь КИП и А не ниже пятого разряда.

Датчик расхода газа ДРГ.М соответствует обязательным требованиям ТУ 4213-025-12530677-2006 "Датчики расхода газа ДРГ.М".

## 1 Описание и работа изделия

### 1.1 Назначение изделия

1.1.1 Датчик расхода газа ДРГ.М (далее – датчик расхода) предназначен для измерения объемного расхода газа (при рабочих условиях) или пара.

Датчик расхода входит в состав счетчиков газа вихревых СВГ ТУ 39-0148346-001-92, счетчиков пара.

Датчик расхода может эксплуатироваться в составе других изделий, измерительных комплексов и систем коммерческого и технологического учета газа, пара, совместимых с выходными сигналами датчика расхода.

1.1.2 Датчик расхода со встроенным программным обеспечением (ПО) "VFD" обеспечивает преобразование объёмного расхода газа (при рабочих условиях) или пара в импульсный электрический сигнал с нормированной ценой импульса или нормированной частотой и в токовый сигнал 4-20 мА, и измерение текущего расхода и объема газа (при рабочих условиях) или пара.

Датчик расхода, в соответствии с заказом, обеспечивает цифровой выход по HART-протоколу или по интерфейсу RS-485 (вариант исполнения без токового выхода) с протоколом ModBus [RTU].

1.1.3 Датчик расхода может устанавливаться в помещениях или на открытом воздухе (под навесом) и эксплуатироваться при температуре окружающего воздуха от минус 40 °С до плюс 50 °С и относительной влажности воздуха до 95 % при температуре 35 °С.

1.1.4 Датчик расхода базового исполнения «ДРГ.М- XXX» соответствует требованиям ТР ТС 012/2011, ГОСТ 31610.0-2014 (IEC 60079-0:2011), ГОСТ 31610.15-2014/IEC 60079-15:2010 к конструкции взрывозащищенного электрооборудования группы II с видом взрывозащиты "nA" - "неискрящее электрооборудование", имеет маркировку взрывозащиты **2Ex nA IIC T6 Gc X**, степень защиты IP68 по ГОСТ 14254-2015 и допускает эксплуатацию во взрывоопасных зонах класса 2 по ГОСТ IEC 60079-10-1-2013.

Знак «X» в маркировке взрывозащиты датчика расхода указывает, что при эксплуатации необходимо принимать меры защиты от превышения температуры наружной поверхности датчика расхода от измеряемой среды выше значения, допустимого для температурного класса T6, на необходимость оберегать датчик от механических воздействий, при техническом обслуживании протирать корпус влажной чистой ветошью.

1.1.5 Датчик расхода исполнения «ДРГ.М- XXX Вн» соответствует требованиям ТР ТС 012/2011, ГОСТ 31610.0-2014 (IEC 60079-0:2011), ГОСТ IEC 60079-1-2011 и ГОСТ IEC 60079-14-2013 к конструкции взрывозащищенного электрооборудования группы II с видом взрывозащиты "d" - "взрывонепроницаемая оболочка", имеет маркировку взрывозащиты **1Ex d IIC T6 Gb X**, степень защиты IP68 по ГОСТ 14254-2015 и допускает эксплуатацию во взрывоопасных зонах классов 1 и 2 по ГОСТ IEC 60079-10-1-2013.

Знак «X» в маркировке взрывозащиты датчика расхода указывает, что при эксплуатации необходимо принимать меры защиты от превышения температуры наружной поверхности датчика расхода от измеряемой среды выше значения, допустимого для температурного класса T6, на необходимость оберегать датчик расхода от механических воздействий, при техническом обслуживании протирать корпус влажной чистой ветошью, эксплуатировать с сертифицированными Ex-кабельными вводами и Ex-заглушками, которые должны соответствовать виду взрывозащиты "d" для подгруппы IIC.

1.1.6 Датчик расхода исполнения «ДРГ.М- XXX Ex» соответствует требованиям ТР ТС 012/2011, ГОСТ 31610.0-2019 (IEC 60079-1:2017), ГОСТ 31610.11-2014 (IEC 60079-11:2011) к конструкции взрывозащищенного электрооборудования группы II с видом взрывозащиты "ia" - "искробезопасная электрическая цепь", имеет маркировку взрывозащиты **0Ex ia IIC T6 Ga X**, степень защиты IP68 по ГОСТ 14254-2015 и допускает эксплуатацию во взрывоопасных зонах классов 0, 1 и 2 по ГОСТ IEC 60079-10-1-2013.

Знак «X» в маркировке взрывозащиты датчика расхода указывает что при эксплуатации необходимо подключать датчик расхода к внешним устройствам только через барьеры безопасности, с соответствующими электрическими параметрами, кроме того принимать меры защиты от превышения температуры наружной поверхности датчика расхода от измеряемой среды выше значения, допустимого для температурного класса T6 и на необходимость оберегать датчик расхода от механических воздействий.

1.1.7 Датчик расхода должен применяться в полном соответствии с требованиями "Правила устройства электроустановок" (ПУЭ гл.7.3), "Правила технической эксплуатации электроустановок потребителей" (ПТЭЭП гл.3.4), ТР ТС 012/2011, ГОСТ IEC 60079-14-2013, ГОСТ IEC 60079-17-2013, ГОСТ 31610.19-2014 и других нормативных документов, регламентирующих применение оборудования во взрывоопасных зонах.

1.1.8 Вид климатического исполнения датчика расхода – УХЛ.2 по ГОСТ 15150-69, но для температуры окружающего воздуха от минус 40 °С до плюс 50 °С и относительной влажности до 95 % при температуре 35 °С.

1.1.9 По прочности к воздействию синусоидальных вибраций датчик расхода соответствует группе исполнения N2 по ГОСТ Р 52931-2008, уровень вибрации частой до 55 Гц и амплитудой до 0,35 мм.

1.1.10 Встроенное ПО датчика расхода имеет уровень защиты - «высокий» (в соответствии с Р 50.2.077-2014). Защита ПО обеспечивается пломбированием и подтверждением контрольной суммы.

## 1.2 Технические характеристики

1.2.1 Измеряемая среда для датчика расхода (базового исполнения) - природный газ, свободный нефтяной газ и другие, неагрессивные к стали марки 12Х18Н10Т и 20Х13, газы (водяной пар, сжатый воздух, азот, кислород и т.п.) с параметрами:

- избыточное давление, МПа ..... от 0,0 до  $P_{max}$ ;
- плотность при стандартных условиях,  $кг/м^3$ , не менее ..... 0,6;
- содержание механических примесей,  $мг/м^3$ , не более ..... 50;
- температура..... от минус 40 °С до плюс 200 °С.

### Примечания

- 1 Верхний предел избыточного давления  $P_{max}$  из ряда, указанного в таблице 1.
- 2 По специальному заказу верхний предел температуры измеряемой среды (водяной пар) может быть увеличен до значения из ряда: 300 °С; 400 °С.
- 3 При эксплуатации датчиков расхода во взрывоопасных зонах температура измеряемой среды от минус 40 °С до плюс 80 °С.

1.2.2 Основные параметры датчиков расхода соответствуют значениям, указанным в таблице 1.

Таблица 1

Типоразмер датчика расхода	Номинальный диаметр подсоединяемого трубопровода DN	Избыточное давление измеряемой среды в диапазоне, МПа	Диапазон эксплуатационных расходов Q (при рабочих условиях), $м^3/ч$	
			наименьший, $Q_{min}$	наибольший, $Q_{max}$
ДРГ.М-160/80	50(80*)	от 0,0 до 0,05 от 0,05 до $P_{max}$	2 1	80
ДРГ.М-160	50(80*)	от 0,0 до 0,05 от 0,05 до $P_{max}$	8 4	160
ДРГ.М-400	80(50**)	от 0,0 до 0,05 от 0,05 до $P_{max}$	20 10	400
ДРГ.М-800	80	от 0,0 до 0,05 от 0,05 до $P_{max}$	40 20	800
ДРГ.М-1600	80	от 0,0 до 0,05 от 0,05 до $P_{max}$	80 40	1600
ДРГ.М-2500	100	от 0,0 до 0,05 от 0,05 до $P_{max}$	125 62,5	2500
ДРГ.М-5000	150	от 0,0 до 0,05 от 0,05 до $P_{max}$	250 125	5000
ДРГ.М-10000	200	от 0,0 до 0,05 от 0,05 до $P_{max}$	500 250	10000

\* В комплекте с КМЧ на DN80  
 \*\* В комплекте с КМЧ на DN50

Примечания

- 1 Датчик расхода сохраняет работоспособность при перегрузке по расходу в пределах от  $Q_{max}$  до  $1,25 Q_{max}$ .
- 2 Максимальное значение верхнего предела избыточного давления  $P_{max}$  из ряда: 2,5; 4,0; 6,3; 10,0; 16,0; 20,0; 25,0 МПа в соответствии с заказом.

1.2.3 Степень защиты, обеспечиваемая оболочкой датчика расхода - IP68 по ГОСТ 14254-2015.

1.2.4 Токовый выход 4-20 мА, гальванически развязанный от остальных цепей и корпуса датчика расхода, соответствует диапазону расходов от 0 до  $Q_{\max}$ .

1.2.5 Основная относительная погрешность датчика расхода по импульсному выходу не превышает:

- в диапазоне от  $Q_{\min}$  до  $0,1Q_{\max}$  ( $0,05Q_{\max}$ ) .....  $\pm 1,5\%$ ;
- в диапазоне от  $0,1Q_{\max}$  ( $0,05Q_{\max}$ ) до  $0,9Q_{\max}$  .....  $\pm 1,0\%$ ;
- в диапазоне от  $0,9Q_{\max}$  до  $Q_{\max}$  .....  $\pm 1,5\%$ .

Примечание - Граница диапазона расхода датчиков, указанная в скобках, соответствует избыточному давлению более 0,05 МПа.

1.2.6 Основная приведенная погрешность датчика расхода по токовому выходу в диапазоне эксплуатационных расходов не превышает  $\pm 1,5\%$ .

1.2.7 Дополнительная погрешность датчика расхода от изменения температуры измеряемой среды от 20 °С до любого значения в диапазоне от 50 °С до 400 °С, не более  $\pm 0,065\%$  на каждые 10 °С изменения температуры (изменение температуры в диапазоне от минус 40 °С до плюс 50 °С не является влияющим фактором).

1.2.8 Импульсная выходная информационная цепь датчика расхода, гальванически развязанная от остальных цепей датчика и его корпуса, представлена периодическим изменением сопротивления (оптронный ключ) и имеет параметры:

- низкое сопротивление, Ом, не более ..... 500;
- высокое сопротивление, кОм, не менее ..... 50;
- предельно допустимый ток, мА ..... 50;
- предельно допускаемое напряжение, В, не более ..... 28;
- напряжение гальванической развязки, В, не более ..... 100;
- остаточный ток, мкА, не более ..... 100.

Цена импульсов для выходного сигнала с нормированной ценой импульсов по умолчанию соответствует:

- для типоразмеров ДРГ.М-2500, -5000, -10000, м<sup>3</sup> .....  $10^{-2}$ ;
- для типоразмеров ДРГ.М-400, -800, -1600, м<sup>3</sup> .....  $10^{-3}$ ;
- для типоразмеров ДРГ.М-160, -160/80, м<sup>3</sup> .....  $10^{-4}$ .

Цена импульсов может быть изменена по специальному заказу.

Верхний предел частоты импульсов  $f_{\max}$ , для выходного сигнала с нормированной частотой, соответствует верхнему пределу диапазона расходов  $Q_{\max}$  и выбирается из ряда: 250; 500; 1000; 1500; 2000 Гц в соответствии с заказом.

1.2.9 Параметры токового выхода:

- напряжение источника питания постоянного тока,  $U_{\text{п}}, \text{В}$  .....  $(24 \pm 4)$ ;
- нагрузочное сопротивление,  $R_{\text{н}}, \text{Ом}$ , не более .....  $R_{\text{н}} = \frac{U_{\text{п}} - 11}{20 \cdot 10^{-3}}$ .

1.2.10 Электрические параметры искробезопасных цепей для датчика расхода с видом взрывозащиты "ia":

- для выходных цепей:  $U_0=28 \text{ В}$ ,  $P_0=0,5 \text{ Вт}$ ,  $I_0=0,12 \text{ А}$ ,  $C_0=1,5 \text{ нФ}$ ,  $L_0=0,75 \text{ мкГн}$ ;
- для входных цепей:  $U_i=28 \text{ В}$ ,  $I_i=120 \text{ мА}$ ,  $C_i=30 \text{ пФ}$ ,  $L_i=0,9 \text{ мГн}$ .

1.2.11 Длина линии связи и питания для датчиков расхода с выходной частотой:

- до 500 Гц не более 500 м;

- до 2000 Гц не более 100 м.

1.2.12 Встроенное ПО "VFD" обеспечивает полное функционирование датчика расхода, является полностью метрологически значимым и имеет идентификационные данные в соответствии с таблицей 2.

Таблица 2

Идентификационные данные (признаки)	Значение	
Идентификационное наименование ПО	VFD	
Номер версии (идентификационный номер) ПО	7	8
Цифровой идентификатор ПО	0x2E39	0x2C44
Алгоритм вычисления цифрового идентификатора	CRC-16	

Процедура определения идентификационных данных приведена в приложении А.

Настройки изготовителя, сервисные настройки и накопительные значения счетчиков (время наработки, объем) отделены от программы ПО "VFD", а доступные изменения настроек (скорость передачи данных по интерфейсу и др.) не являются влияющими на метрологические характеристики.

1.2.13 Цифровые интерфейсы HART-протокол (датчики с токовым выходом) и RS-485 с протоколом Modbus [RTU] (датчики без токового выхода) обеспечивают проверку идентификационных данных программного обеспечения и передачу следующей текущей информацией:

- расход газа(пара) при рабочих условиях, в м<sup>3</sup>/ч и в процентах от верхнего предела измерения;

- объем газа(пара) в м<sup>3</sup>, при рабочих условиях, нарастающим итогом;

- время наработки в формате - час:мин:сек;

- диагностика следующих неисправностей:

- 1) системная ошибка - код 0;
- 2) недостаточный уровень "сигнала вихрей" - код 2;
- 3) недостаточный уровень "качества вихрей" - код 3;
- 4) расход ниже диапазона измеряемых расходов - код 6;
- 5) расход выше диапазона измеряемых расходов - код 7;
- 6) сетевая "наводка" 50, 60 Гц - код 4.

1.2.14 ПО "VFD" версии 8 поддерживает работу с цифровыми интерфейсами: HART-протокол (датчики расхода с токовым выходом) или RS-485 с протоколом Modbus [RTU] (датчики расхода без токового выхода). Наличие цифровых интерфейсов позволяет проводить проверку идентификационных данных ПО и передавать в цифровом виде информацию в соответствии с п.1.2.13.

1.2.15 Критически важные метрологические параметры и результаты измерения хранятся во встроенной энергонезависимой памяти. Хранение результатов измерений на съемном или удаленном носителях не предусмотрено (носители отсутствуют). Ввод изменений в результаты измерений и ПО датчика расхода через цифровые интерфейсы не предусмотрен на программном уровне. Разъем настройки защищен пломбой.

1.2.16 Питание датчика расхода осуществляется от источника постоянного тока с гальванической развязкой напряжением (24 ±4) В.

Для датчика расхода с видом взрывозащиты "ia" питание должно осуществляться через барьер безопасности. Максимальное напряжение барьера безопасности должно быть не более 28 В.

- 1.2.17 Мощность, потребляемая датчиком расхода, Вт, не более..... 0,5.
- 1.2.18 Масса датчика расхода (без комплекта монтажных частей), кг, не более:
- ДРГ.М-160/80, ДРГ.М-160, ДРГ.М-1600 ..... 5,5;
  - ДРГ.М-400, ДРГ.М-800 ..... 5,0;
  - ДРГ.М-2500 ..... 6,0;
  - ДРГ.М-5000 ..... 8,0;
  - ДРГ.М-10000 ..... 12,5.
- 1.2.19 Габаритные размеры и общий вид датчика расхода приведены в приложении Б.
- 1.2.20 Средняя наработка на отказ, ч, не менее ..... 220000.
- 1.2.21 Средний срок службы датчика расхода, при условии правильного монтажа и эксплуатации, лет, не менее ..... 12.
- 1.2.22 Назначенный срок службы, лет ..... 15.

### 1.3 Комплектность

- 1.3.1 Комплектность поставки датчика расхода приведена в таблице 3.



Таблица 3

Наименование	Обозначение исполнения		Количество								Примечание			
	без цифрового выхода	RS-485 HART	ДРГ.М-160	ДРГ.М-160/80	ДРГ.М-400	ДРГ.М-800	ДРГ.М-1600	ДРГ.М-2500	ДРГ.М-5000	ДРГ.М-10000				
Датчик расхода	311.01.00.000	-07	-14	1	-	-	-	-	-	-	-	-	базовое исполнение с защитой вида "пА" PN 2,5 МПа	
		-08	-15	-	-	1	-	-	-	-	-	-		
		-09	-16	-	-	-	1	-	-	-	-	-		-
		-10	-17	-	-	-	-	1	-	-	-	-		-
		-11	-18	-	-	-	-	-	1	-	-	-		-
		-12	-19	-	-	-	-	-	-	1	-	-		-
	311.07.00.000	-13	-20	-	-	-	-	-	-	-	-	-	-	-
		-01	-02	-	1	-	-	-	-	-	-	-	-	1
		-02	-01	-	-	-	-	-	-	-	-	-	-	-
	311.11.00.000	-07	-14	1	-	-	-	-	-	-	-	-	-	конденсато-устойчивое исполнение с защитой вида "пА" PN 2,5 МПа
		-08	-15	-	-	1	-	-	-	-	-	-	-	
		-09	-16	-	-	-	1	-	-	-	-	-	-	
		-10	-17	-	-	-	-	1	-	-	-	-	-	
-11		-18	-	-	-	-	-	1	-	-	-	-		
-12		-19	-	-	-	-	-	-	1	-	-	-		
311.21.00.000	-07	-14	1	-	-	-	-	-	-	-	-	-	исполнение с защитой вида "пА" PN 2,5 МПа на 300 °С	
	-08	-15	-	-	1	-	-	-	-	-	-	-		
	-09	-16	-	-	-	1	-	-	-	-	-	-		
	-10	-17	-	-	-	-	1	-	-	-	-	-		
	-11	-18	-	-	-	-	-	1	-	-	-	-		
	-12	-19	-	-	-	-	-	-	1	-	-	-		
311.25.00.000	-07	-14	1	-	-	-	-	-	-	-	-	-	исполнение с защитой вида "пА" PN 25 МПа	
	-08	-15	-	-	1	-	-	-	-	-	-	-		
	-09	-16	-	-	-	1	-	-	-	-	-	-		
	-10	-17	-	-	-	-	1	-	-	-	-	-		
	-11	-18	-	-	-	-	-	1	-	-	-	-		
	-12	-19	-	-	-	-	-	-	1	-	-	-		
-13	-20	-	-	-	-	-	-	-	1	-	-			

Продолжение таблицы 3

Наименование	Обозначение исполнения		Количество								Примечание		
	без цифрового выхода	НАРТ RS-485	ДРГ.М-160	ДРГ.М-160/80	ДРГ.М-400	ДРГ.М-800	ДРГ.М-1600	ДРГ.М-2500	ДРГ.М-5000	ДРГ.М-10000			
Датчик расхода	311.15.00.000 -01 -02 -03 -04 -05 -06	-07	1	-	-	-	-	-	-	-	-	конденсато-устойчивое исполнение с защитой вида "пА" PN 20 МПа	
		-08	-	1	-	-	-	-	-	-	-	-	
		-09	-	-	1	-	-	-	-	-	-	-	-
		-10	-	-	-	-	1	-	-	-	-	-	-
		-11	-	-	-	-	-	-	1	-	-	-	-
		-12	-	-	-	-	-	-	-	1	-	-	-
01	-02	-	1	-	-	-	-	-	-	-	-	исполнение с защитой вида "пА" PN 20 МПа	
311.13.00.000	-07 -08 -09 -10 -11 -12 -13	-14	1	-	-	-	-	-	-	-	-	конденсато-устойчивое исполнение с защитой вида "d" PN 2,5 МПа	
		-15	-	1	-	-	-	-	-	-	-	-	
		-16	-	-	-	-	1	-	-	-	-	-	-
		-17	-	-	-	-	-	1	-	-	-	-	-
		-18	-	-	-	-	-	-	-	1	-	-	-
		-19	-	-	-	-	-	-	-	-	1	-	-
01	-20	-	-	-	-	-	-	-	-	1	-	-	
311.16.00.000	-07 -08 -09 -10 -11 -12 -13	-14	1	-	-	-	-	-	-	-	-	конденсато-устойчивое исполнение с защитой вида "d" PN 20 МПа	
		-15	-	1	-	-	-	-	-	-	-	-	
		-16	-	-	-	-	1	-	-	-	-	-	-
		-17	-	-	-	-	-	1	-	-	-	-	-
		-18	-	-	-	-	-	-	-	1	-	-	-
		-19	-	-	-	-	-	-	-	-	1	-	-
01	-20	-	-	-	-	-	-	-	-	1	-	-	

## Продолжение таблицы 3

Наименование	Обозначение исполнения		Количество								Примечание		
	без цифрового выхода	HART RS-485	ДРГ.М-160	ДРГ.М-160/80	ДРГ.М-400	ДРГ.М-800	ДРГ.М-1600	ДРГ.М-2500	ДРГ.М-5000	ДРГ.М-10000			
Датчик расхода	311.26.00.000	-07	1	-	-	-	-	-	-	-	-	исполнение с защитой вида "d" PN 25,0 МПа	
		-08	-	1	-	-	-	-	-	-	-	-	
		-09	-	-	-	-	1	-	-	-	-	-	-
		-10	-	-	-	-	-	-	1	-	-	-	-
		-11	-	-	-	-	-	-	-	-	1	-	-
		-12	-	-	-	-	-	-	-	-	-	1	-
	311.32.00.000	-13	-20	-	-	-	-	-	-	-	-	1	-
		-07	-14	1	-	-	-	-	-	-	-	-	исполнение на 400 °С с защитой вида "пА" PN 2,5 МПа
		-08	-15	-	-	1	-	-	-	-	-	-	-
		-09	-16	-	-	-	1	-	-	-	-	-	-
		-10	-17	-	-	-	-	-	1	-	-	-	-
		-11	-18	-	-	-	-	-	-	1	-	-	-
	311.41.00.000	-12	-19	-	-	-	-	-	-	-	-	1	-
-13		-20	-	-	-	-	-	-	-	-	-	1	
-07		-14	1	-	-	-	-	-	-	-	-	исполнение с защитой вида "d" PN 2,5 МПа	
-08		-15	-	-	1	-	-	-	-	-	-	-	
-09		-16	-	-	-	1	-	-	-	-	-	-	
-10		-17	-	-	-	-	1	-	-	-	-	-	
311.47.00.000	-11	-18	-	-	-	-	-	-	-	1	-	-	
	-12	-19	-	-	-	-	-	-	-	-	1	-	
	-13	-20	-	-	-	-	-	-	-	-	-	1	
	-01	-02	-	1	-	-	-	-	-	-	-	-	
	-05	-19	-	-	-	-	-	-	-	-	-	1	
	-06	-20	-	-	-	-	-	-	-	-	-	-	
311.51.00.000	-01	-02	-	1	-	-	-	-	-	-	-	исполнение с защитой вида "d" PN 20,0 МПа	

## Продолжение таблицы 3

Наименование	Обозначение исполнения		Количество								Примечание		
	без цифрового выхода	RS-485 HART	ДРГ.М-160	ДРГ.М-160/80	ДРГ.М-400	ДРГ.М-800	ДРГ.М-1600	ДРГ.М-2500	ДРГ.М-5000	ДРГ.М-10000			
Датчик расхода	311.101.00.000	-07	1	-	-	-	-	-	-	-	-	исполнение с защитой вида "Ia" PN 2,5 МПа	
		-08	-	-	1	-	-	-	-	-	-		
		-09	-	-	-	1	-	-	-	-	-		
		-10	-	-	-	-	1	-	-	-	-		
		-11	-	-	-	-	-	-	1	-	-		
		-12	-	-	-	-	-	-	-	1	-		
	311.107.00.000	-13	-	-	-	-	-	-	-	-	-	-	
		-20	-	1	-	-	-	-	-	-	-	1	
		-01	-	-	-	-	-	-	-	-	-	-	
	311.111.00.000	-07	1	-	-	-	-	-	-	-	-	-	конденсато-устойчивое исполнение с защитой вида "Ia" PN 2,5 МПа
		-14	-	-	1	-	-	-	-	-	-	-	
		-08	-	-	-	-	1	-	-	-	-	-	
		-09	-	-	-	-	-	1	-	-	-	-	
-10		-	-	-	-	-	-	1	-	-	-		
-11		-	-	-	-	-	-	-	1	-	-		
311.115.00.000	-07	1	-	-	-	-	-	-	-	-	-	конденсато-устойчивое исполнение с защитой вида "Ia" PN 20 МПа	
	-14	-	-	-	1	-	-	-	-	-	-		
	-08	-	-	-	-	1	-	-	-	-	-		
	-09	-	-	-	-	-	1	-	-	-	-		
	-10	-	-	-	-	-	-	1	-	-	-		
	-11	-	-	-	-	-	-	-	1	-	-		
311.117.00.000	-12	-	-	-	-	-	-	-	-	1	-	защита вида "Ia" PN 20 МПа	
	-13	-	-	-	-	-	-	-	-	-	1		
311.125.00.000	-01	-	1	-	-	-	-	-	-	-	-	исполнение с защитой вида "Ia" PN 25 МПа	
	-14	-	-	-	-	1	-	-	-	-	-		
	-07	1	-	-	-	-	-	-	-	-	-		
	-08	-	-	1	-	-	-	-	-	-	-		
	-09	-	-	-	1	-	-	-	-	-	-		
	-10	-	-	-	-	-	1	-	-	-	-		
-11	-	-	-	-	-	-	-	1	-	-			
-12	-	-	-	-	-	-	-	-	1	-	-		
-13	-	-	-	-	-	-	-	-	-	1	-		

Продолжение таблицы 3

Наименование	Обозначение исполнения		Количество									Примечание	
	без цифрового выхода	RS-485 HART	ДРГ.М-160	ДРГ.М-160/80	ДРГ.М-400	ДРГ.М-800	ДРГ.М-1600	ДРГ.М-2500	ДРГ.М-5000	ДРГ.М-10000			
Комплект монтажных частей	311.01.11.000		1*	1*	-	-	-	-	-	-	-	-	PN 2,5 МПа
	-01		-	1**	-	1	-	-	-	-	-	-	
	-02		-	-	-	-	1	-	-	-	-	-	
	-03		-	-	-	-	-	1	-	-	-	-	
	-04		-	-	-	-	-	-	1	-	-	-	
-05		-	-	-	-	-	-	-	-	1	-		
Комплект монтажных частей	311.15.11.000		-	-	-	-	-	1	-	-	-	-	PN 20,0 МПа
	-01		-	-	-	-	-	-	-	1	-	-	
-02		-	-	-	-	-	-	-	-	-	1	-	
Комплект монтажных частей	311.25.11.000		1	1	-	-	-	-	-	-	-	-	PN 20,0 МПа PN 25,0 МПа
	-01		-	-	1	-	-	-	-	-	-	-	
	-02		-	-	-	-	1	-	-	-	-	-	
	-03		-	-	-	-	-	1	-	-	-	-	
	-04		-	-	-	-	-	-	1	-	-	-	
-05		-	-	-	-	-	-	-	-	1	-		
Комплект запасных частей	311.01.13.000		1	1	1	1	1	1	1	1	1	1	
	-01		-	-	-	-	-	1	-	-	-	-	
	-02		-	-	-	-	-	-	1	-	-	-	
	-03		-	-	-	-	-	-	-	1	-	-	
-04		-	-	-	-	-	-	-	-	1	-		
Эксплуатационная документация в составе: Руководство по эксплуатации Паспорт Методика поверки	311.01.00.000-01 РЭ		1	1	1	1	1	1	1	1	1	1	
	311.01.00.000-01 ПС		1	1	1	1	1	1	1	1	1	1	
	МП 1367-13-2021		1***	1***	1***	1***	1***	1***	1***	1***	1***	1***	
			-	-	-	-	-	-	-	-	-	-	

\* При заказе датчиков расхода ДРГ.М-160/80, ДРГ.М-160 на трубопровод DN 80 взамен комплекта монтажных частей 311.01.11.000 должен поставляться комплект монтажных частей 311.01.11.000-01;

\*\* При заказе датчика расхода ДРГ.М-400 на трубопровод DN 50 взамен комплекта монтажных частей 311.01.11.000-01 должен поставляться комплект монтажных частей 311.01.11.000.

\*\*\* Поставляется по специальному заказу.

## 1.4 Устройство и работа

1.4.1 Датчик расхода состоит из первичного преобразователя расхода ПР и смонтированного на нем электронного преобразователя ЭП. Электронный преобразователь ЭП состоит из корпуса, в котором расположена сборка плат в требуемой комплектации.

1.4.2 Структурная схема датчика расхода приведена на рисунках 1, 2.

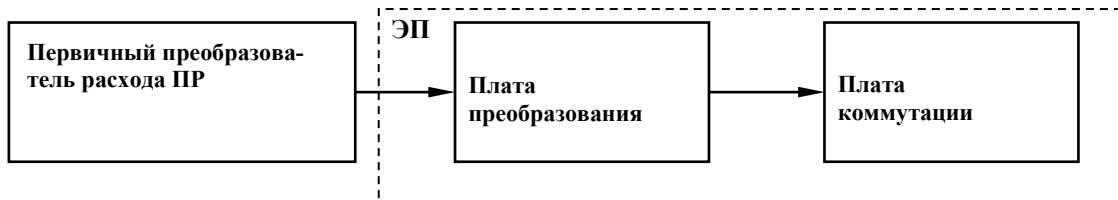


Рисунок 1 - Структурная схема датчика расхода без цифрового выхода

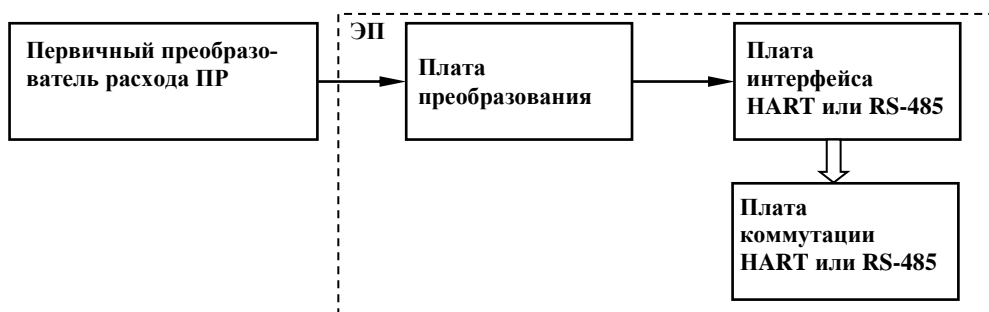


Рисунок 2 - Структурная схема датчика расхода с цифровым выходом

1.4.3 Датчик расхода работает следующим образом. Набегающий поток газа образует за телом обтекания, находящимся в проточной части первичного преобразователя расхода, дорожку, характеризующуюся местными завихрениями в потоке. Частота срыва вихрей с тела обтекания пропорциональна скорости потока газа.

1.4.4 Чувствительными элементами датчика расхода, преобразующими частоту срыва вихрей с тела обтекания в электрический импульсный сигнал, являются датчики давления пьезоэлектрические типа 014MT (до 200 °С) или типа 018M (до 300 °С) или типа 020 (до 400 °С) или датчики изгибающего момента пьезоэлектрические типа 108M или датчики другого типа с аналогичными характеристиками, встроенные в корпус преобразователя расхода.

Датчики давления пьезоэлектрические, для обеспечения дифференциального съема частоты вихрей, устанавливаются в корпусе преобразователя расхода по краям тела обтекания попарно и заподлицо с внутренней поверхностью проточной части преобразователя расхода.

Датчик изгибающего момента пьезоэлектрический, обеспечивающий дифференциальный съем частоты вихрей, устанавливается в корпусе преобразователя расхода один, за телом обтекания, позволяет избежать влияния конденсата, образующегося на стенках трубопровода, на работоспособность датчика расхода и может применяться для изготовления "конденсатостойчивого" варианта датчика расхода.

1.4.5 Плата преобразования датчика расхода осуществляет усиление, фильтрацию, масштабирование, обработку по заданному алгоритму встроенного ПО "VFD" сигналов с чувствительных элементов, и формирование информационных выходных сигналов.

Встроенное ПО "VFD" платы преобразования устанавливается (прошивается) и настраивается в процессе настройки датчика расхода на поверочной установке с помощью сервисной программы **Tahometr II** через разъем, установленный на плате преобразования.

После окончания поверки доступ к настройкам платы (программы) блокируется путем установки пломбы.

1.4.6 Плата интерфейса RS-485 или HART (при наличии) обеспечивает формирование цифрового выходного сигнала. У датчиков расхода с интерфейсом RS-485 токовый выходной сигнал отсутствует.

1.4.7 Подключение датчика расхода осуществляется посредством клеммной колодки на плате коммутации согласно схемы электрической принципиальной 311.01.00.000 ЭЗ (без цифрового выхода), или 311.01.00.000-01 ЭЗ (с интерфейсом HART) или 311.01.00.000-02 ЭЗ (с интерфейсом RS-485). Внешний вид платы коммутации приведен на рисунке 3.

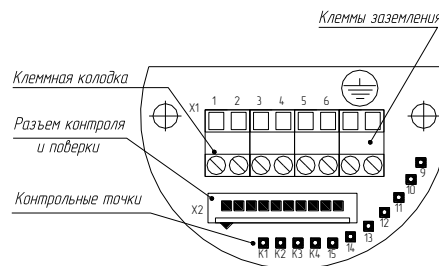


Рисунок 3 - Плата коммутации

## 1.5 Маркировка и пломбирование

1.5.1 Обозначение типа электрооборудования, обозначение типоразмера датчика расхода, год и квартал изготовления, номинальное давление, номинальный диаметр трубопровода, степень защиты, обеспечиваемая оболочкой датчика расхода по ГОСТ 14254-2015, заводской номер, маркировка взрывозащиты, стрелка указания направления потока измеряемой среды, температура среды, диапазон температур окружающей среды в условиях эксплуатации, параметры искробезопасной цепи, тип интерфейса, знак утверждения типа СИ, страна изготовления, наименование предприятия-изготовителя, обозначение технических условий, наименование органа по сертификации и номер сертификата, специальные условия применения, Ex-маркировка для взрывоопасной газовой или пылевой среды указаны на табличке, прикрепленной к корпусу датчика расхода, маркировка материала проточной части датчика расхода указана на корпусе датчика расхода.

1.5.2 Места пломбирования датчика расхода указаны на монтажном чертеже 311.00.00.000 МЧ.

## 1.6 Обеспечение взрывозащищенности nA

1.6.1 Взрывобезопасность датчика расхода с видом взрывозащиты "nA" - "неискрящее электрооборудование" обеспечивается исполнением деталей и их соединений с соблюдением параметров взрывозащиты по ГОСТ 31610.15-2014/IEC 60079-15:2010.

1.6.2 Датчик имеет степень защиты от воздействия внешних твердых предметов и воды IP68 по ГОСТ 14254-2015.

1.6.3 На корпусе датчика расхода около болта заземления имеется рельефный знак заземления "⏚".

На крышках корпуса ЭП датчика расхода взрывозащищенного исполнения нанесена предупредительная надпись: "ВНИМАНИЕ! ПОДКЛЮЧАЕМОЕ ОБОРУДОВАНИЕ ДОЛЖНО БЫТЬ ОБЕСТОЧЕНО".

1.6.4 На табличке, прикрепленной к корпусу датчика расхода, имеется маркировка вида взрывозащиты **2Ex nA IIC T6 Gc X**.

## 1.7 Обеспечение взрывозащищенности **d**

1.7.1 Взрывобезопасность датчика расхода с видом взрывозащиты "**d**" - "взрывонепроницаемая оболочка" обеспечивается исполнением деталей и их соединений с соблюдением параметров взрывозащиты по ГОСТ 31610.0-2014 (IEC 60079-0:2011), ГОСТ IEC 60079-1-2011 и ГОСТ IEC 60079-14-2013.

На чертеже средств взрывозащиты в приложении В показано сопряжение деталей, обеспечивающих указанный вид взрывозащиты с указанием их допустимых параметров.

1.7.2 Взрывонепроницаемость ввода кабелей обеспечивается применением сертифицированных взрывозащищенных кабельных вводов.

1.7.3 На корпусе датчика расхода около болта заземления имеется рельефный знак заземления "⏚".

На крышках корпуса ЭП датчика расхода взрывозащищенного исполнения нанесена предупредительная надпись: "ОТКРЫВАТЬ, ОТКЛЮЧИВ ОТ СЕТИ".

1.7.4 На табличке, прикрепленной к корпусу датчика расхода, имеется маркировка вида взрывозащиты **1Ex d IIC T6 Gb X**.

## 1.8 Обеспечение взрывозащищенности **ia**

1.8.1 Взрывобезопасность датчика расхода с видом взрывозащиты "**ia**" - "искробезопасная электрическая цепь" обеспечивается исполнением деталей и их соединений с соблюдением параметров взрывозащиты по ГОСТ 31610.0-2019, ГОСТ 31610.11-2014 (IEC 60079-11:2011).

1.8.2 Питание датчика расхода осуществляется от искробезопасных источников питания через барьер безопасности с  $I_0$  не более 100 мА постоянного тока и напряжением  $U_0$  не более 28 В.

В цепи питания стоит токоограничивающий предохранитель и диод защиты от смены полярности.

1.8.3 Максимальный входной ток  $I_i$  не превышает 120 мА, напряжение  $U_i$  не превышает 28 В.

1.8.4 Суммарные емкость и индуктивность по выходным информационным цепям и цепям питания датчика расхода не превышают:

- 30 пФ - по емкости;
- 0,9 мГн - по индуктивности,

что соответствует требованиям для взрывоопасных смесей категории IIC.

1.8.5 На корпусе датчика расхода около болта заземления имеется рельефный знак заземления "⏚".



На крышках корпуса ЭП датчика расхода взрывозащищенного исполнения нанесена предупредительная надпись: "ВНИМАНИЕ! ИСКРОБЕЗОПАСНЫЕ ЦЕПИ".

1.8.6 На табличке, прикрепленной к корпусу датчика расхода, имеется маркировка вида взрывозащиты **0Ex ia PS T6 Ga X**.

## **2 Использование по назначению**

### **2.1 Эксплуатационные ограничения**

2.1.1 Датчик расхода допускает эксплуатацию при температуре окружающего воздуха от минус 40 °С до плюс 50 °С и влажности до 95 % при температуре 35 °С. Устанавливается в помещении или на открытом воздухе (под навесом).

2.1.2 Трубопровод в месте установки датчика расхода не должен испытывать постоянно действующих вибраций, ударов, влияющих на работу датчика расхода. Места установки датчика расхода необходимо выбирать с учетом обеспечения его защиты от механических воздействий и производственной вибрации.

2.1.3 При выполнении сварочных работ на трубопроводе запрещается использовать датчик расхода в качестве монтажной вставки.

#### **ВНИМАНИЕ**

*При измерении кислорода максимальный расход через датчик расхода не должен превышать  $0,5 \cdot Q_{max}$ .*

2.1.4 Регулирующая арматура (регуляторы давления, расхода и т.п.) должна быть расположена после измерительного участка либо на расстоянии не менее, чем 50...100 DN перед ним.

#### **ВНИМАНИЕ**

*При установке датчика расхода в непосредственной близости от регулятора давления необходимо обеспечить работу регулятора в штатном режиме (соответствие пропускной способности регулятора измеряемому расходу, отсутствие пульсаций давления и т.д.).*

#### **ВНИМАНИЕ**

*Датчики расхода ДРГ.М-160/80 при эксплуатации:*

- на низком давлении (не более 0,05 МПа) должны быть настроены и поверены на атмосферном давлении;
- на высоком давлении (более 0,05 МПа) должны быть настроены и поверены сжатым воздухом.

### **2.2 Подготовка изделия к использованию**

#### **2.2.1 Меры безопасности при подготовке изделия**

2.2.1.1 Монтаж и демонтаж датчика расхода производить только при отсутствии давления в трубопроводе и при отключенном электрическом питании.

#### **ЗАПРЕЩАЕТСЯ**

*устанавливать датчик расхода на трубопроводах с давлением выше паспортного значения.*

#### **2.2.2 Порядок монтажа**

2.2.2.1 После транспортирования при отрицательных температурах перед распаковыванием необходима выдержка датчика расхода в упаковке в нормальных условиях в течение 1 ч.

2.2.2.2 Монтаж датчика расхода должен быть выполнен в соответствии с требованиями монтажного чертежа 311.00.00.000 МЧ, с учетом требований ГОСТ ИЕС 60079-14-2013, а также с учетом рекомендаций, изложенных в приложении Г.

2.2.2.3 Датчик расхода может монтироваться на горизонтальном, вертикальном или наклонном участке трубопровода. Для установки датчика расхода на участке трубопровода должны быть смонтированы фланцы, входящие в комплект монтажных частей (КМЧ). Уплотнение достигается установкой уплотнительных резиновых колец или прокладок и стягиванием фланцев с помощью шпилек.

#### **ВНИМАНИЕ**

*При монтаже датчика расхода следует применять только рекомендованные или согласованные с производителем уплотнительные материалы!*

2.2.2.4 При наличии в трубопроводе конденсата в технологической схеме должен быть предусмотрен монтаж конденсатоуловителя, состоящего из сепаратора и конденсатоотводчика. Датчик расхода должен быть смонтирован на участке, исключающем скопление конденсата в измерительном трубопроводе, в соответствии с приложением Д.

#### **ВНИМАНИЕ**

*При установке датчика расхода по вариантам, приведенным в приложении Д, рисунок Д.2, для исключения возможных сбоев в работе датчика расхода (в зимний период), вызванных возникновением перепада температур (более 10 °С) между измеряемой средой и трубопроводом, в месте установки датчика расхода рекомендуется произвести теплоизоляцию измерительного участка трубопровода на длину прямолинейных участков до и после датчика расхода и корпуса датчика расхода!*

2.2.2.5 Длина прямолинейных участков измерительного трубопровода (ИТ) до и после датчика расхода должна быть не менее значений, указанных на монтажном чертеже 311.00.00.000 МЧ, и соответствовать рекомендациям, изложенным в приложении Г, сечения прямолинейных участков ИТ до (А1) и после (Б1) датчика расхода проходят по месту сварки ИТ к фланцам из комплекта монтажных частей.

#### **ВНИМАНИЕ**

*Стрелка направления потока на корпусе датчика расхода должна совпадать с направлением потока газа в трубопроводе!*

2.2.2.6 Электрическое подключение датчика расхода к вторичному прибору необходимо производить согласно схемы соединений и подключения, приведенной в эксплуатационной документации на счетчик СВГ (СВГ.М, СВГ.Т) или согласно приложения Е (при использовании в составе измерительных комплексов) с обязательным выполнением требований ГОСТ ИЕС 60079-14-2013 и ПУЭ к кабельным линиям и их монтажу при установке датчика расхода во взрывоопасных зонах. Рекомендуется использовать кабель КВВГ 7х0,75.

Момент затяжки кабельного ввода при установке в оболочку ЭП - 40 Н·м ( $\pm 5\%$ ). Рекомендуемый момент затяжки прижимной гайки кабельного ввода - 18 Н·м ( $\pm 5\%$ ).

2.2.3 После выполнения монтажных и электромонтажных работ и подключений датчик расхода готов к работе.

### 2.3 Использование изделия

2.3.1 Определение расхода  $Q$ , в м<sup>3</sup>/ч (при рабочих условиях), по импульсному и токовому выходам, без использования вторичных приборов (см. Приложение Е) производится по формулам

$$Q = 3600 \cdot C \cdot f_{\text{вых}}, \quad (1)$$

$$Q = \frac{Q_{\text{max}} \cdot (I - 4)}{16}, \quad (2)$$

где  $f_{\text{вых}}$  - частота импульсной последовательности с выхода датчика расхода, Гц;

$C$  - цена выходного импульса равная:

-  $10^{-n}$  м<sup>3</sup>/имп - для датчиков расхода с нормированной ценой импульсов, (см. п.1.2.8);

-  $\frac{Q_{\text{max}}}{3600 \cdot f_{\text{max}}}$  - для датчиков расхода с нормированной частотой;

$I$  - ток на выходе датчика расхода, мА.

2.3.2 Расчет потери давления  $\Delta P_i$ , кПа, при рабочих условиях на измерительном участке трубопровода с датчиком расхода ДРГ.М производится по формуле

$$\Delta P_i = [ \Delta P_o(Q_i) + 1,5 \cdot \left( \frac{Q_i}{Q_{\text{max}}} \right)^2 ] \cdot \frac{\rho_i}{\rho_o}, \quad (3)$$

где  $\Delta P_o(Q_i)$  - потери давления на датчике расхода для газа с плотностью  $\rho_o = 0,65$  кг/м<sup>3</sup>

(определяются по графику в приложении Ж), кПа;

$\rho_i$  - плотность измеряемого газа (пара) при рабочих условиях, кг/м<sup>3</sup>;

$Q_i$  - объемный расход газа в трубопроводе, м<sup>3</sup>/ч;

$Q_{\text{max}}$  - верхний предел измерения датчика расхода, м<sup>3</sup>/ч.

## 3 Поверка

3.1 Поверке подлежат датчики расхода при выпуске из производства, находящиеся в эксплуатации, на хранении и выпускаемые из ремонта.

Межповерочный интервал - три года.

3.2 Поверка датчика расхода проводится в соответствии с документом МП 1367-13-2021 "ГСИ. Датчики расхода газа ДРГ.М. Методика поверки".

## 4 Техническое обслуживание и текущий ремонт

4.1 Техническое обслуживание и ремонт должны осуществляться с учетом требований ГОСТ ИЕС 60079-17-2013, ГОСТ 31610.19-2014.

4.2 Обслуживание датчика расхода в процессе эксплуатации заключается в периодических осмотрах не реже одного раза в шесть месяцев:

– состояния герметизирующих элементов датчика расхода – колец и уплотнительных втулок кабельного ввода;

---

\* Максимальные потери давления (кПа) при стандартных условиях на участках сужения и расширения измерительного участка трубопровода.

- состояния наружных поверхностей датчика расхода, отсутствия вмятин, следов коррозии и других повреждений;
- состояния проточной полости датчика расхода (при работе на средах, вызывающих отложения);
- целостности соединительного кабеля и надежности соединений;
- целостности заземления.

4.3 При обнаружении незначительных наружных повреждений поверхность восстанавливается механической обработкой.

4.4 Осмотр датчика расхода при работе на средах, вызывающих отложения на проточной части преобразователя расхода ПР, должен производиться в следующей последовательности:

- отключить питание;
- отсоединить заземляющее устройство и присоединительный кабель;
- остановить перекачку измеряемой среды по трубопроводу;
- убедиться в отсутствии избыточного давления в трубопроводе;
- отвернуть фланцевый крепеж и извлечь датчик расхода;
- осмотреть проточную полость датчика расхода;
- при наличии загрязнений и механических отложений удалить механические примеси (продувкой сжатым воздухом, протиркой ветошью) и промыть рабочую полость ацетоном ГОСТ 2768-84 или бензиновым растворителем Нефрас С2-80/120 (ТУ 38.401-67-108-92).

Для промывки проточной полости допускается использовать любые неабразивные моющие средства, неагрессивные к стали марок 12Х18Н10Т и 20Х13.

### **ВНИМАНИЕ**

*Во избежание нарушения работоспособности датчика расхода, для удаления механических примесей не допускается использовать острые предметы и абразивные материалы.*

Осмотреть состояние клеммных соединений и при необходимости промыть контакты спиртом ГОСТ 17299-78.

4.5 Установить датчик расхода на рабочее место, подсоединить заземляющее устройство и соединительный кабель.

4.6 При выходе из строя в течение гарантийного срока эксплуатации датчик расхода должен быть отправлен на предприятие-изготовитель с приложением акта и паспорта с отметкой о неисправности.

4.7 Осмотр и ремонт, связанные со вскрытием составных частей датчика расхода, производится только на предприятии-изготовителе или в организациях, осуществляющих сервисное обслуживание и имеющих разрешение (лицензию) на данный вид работ.

4.8 Датчики расхода, установленные во взрывоопасных зонах классов 0, 1 и 2 по ГОСТ ИЕС 60079-10-1-2013 должны подвергаться, кроме периодического, систематическим внешним осмотрам. При внешнем осмотре, кроме указанных в п.4.2, необходимо проверить:

- сохранность пломб;
- отсутствие обрывов или повреждений изоляции кабельных линий;
- надежность подключения кабелей;

- отсутствие обрывов заземляющих проводов и их крепление;
- отсутствие пыли и грязи на корпусе датчика.

### **ЗАПРЕЩАЕТСЯ**

*эксплуатация датчика расхода с повреждениями и неисправностями.*

#### 4.9 Отказы и критерии предельных состояний:

- потеря герметичности по отношению к внешней среде по корпусным деталям;
- нарушение герметичности разъемных и неразъемных соединений;
- несоответствие рабочих напряжений, указанным в разделе 1.2;
- изменение геометрических размеров и состояния поверхностей внутренних деталей, в том числе корпусных, влияющих на функционирование датчиков расхода.

4.10 При обнаружении отказа, связанного с монтажом датчика расхода, необходимо перекрыть трубопровод, "сбросить" давление и устранить нарушение уплотнения по фланцам.

4.11 Отказы, связанные с нарушением герметичности внутри датчика расхода, следует устранять только на предприятии-изготовителе или в организациях, имеющих разрешение (лицензию) на данный вид работ.

## **5 Хранение**

5.1 Датчик расхода должен храниться в упакованном виде в сухом отапливаемом помещении при температуре окружающего воздуха от плюс 5 °С до плюс 40 °С и относительной влажности до 80 % при температуре 25 °С. Воздух не должен содержать примесей агрессивных газов и паров.

Группа условий хранения 1 (Л) по ГОСТ 15150-69.

5.2 Обслуживание датчика расхода во время хранения не предусматривается. Назначенный срок хранения 10 лет.

## **6 Транспортирование**

6.1 Транспортирование датчика расхода должно производиться в упакованном виде в контейнерах, закрытых железнодорожных вагонах, в трюмах речных и морских судов и автомобильным транспортом с защитой от атмосферных осадков.

При отгрузке и выгрузке датчика расхода необходимо соблюдать требования, оговоренные предупредительными знаками на таре.

6.2 Транспортирование датчика расхода по грунтовым дорогам допускается в кузове автомобиля на расстояние до 500 км со скоростью до 40 км/ч.

## **7 Утилизация**

7.1 Датчик расхода не содержит вредных материалов и веществ, требующих специальных методов утилизации.

7.2 После окончания срока службы датчик расхода подвергается мероприятиям по подготовке и отправке на утилизацию в соответствии с нормативно-техническими документами, принятыми в эксплуатирующей организации по утилизации черных, цветных металлов и электронных компонентов.

## ПРИЛОЖЕНИЕ А (обязательное)

### Процедура определения идентификационных данных

А.1 Методы генерации идентификационного наименования ПО, номера версии (идентификационного номера) ПО, алгоритма вычисления цифрового идентификатора отсутствуют.

А.2 Методом генерации цифрового идентификатора (контрольной суммы) является **CRC-16**.

А.3 Визуализировать идентификационные данные ПО можно с помощью программы «ПО ДР RS-485» с обменом данных через разъём настройки (находится под пломбой), HART или RS485.

А.4 Представление идентификации через интерфейс разъёма настройки

А.4.1 Соединить датчик расхода с персональным компьютером (далее – ПК) по интерфейсу разъёма настройки в соответствии с инструкцией по настройке датчика расхода.

А.4.2 На ПК с операционной системой Windows запустить программу «ПО ДР RS-485». Окно программы показано на рисунке А.1.

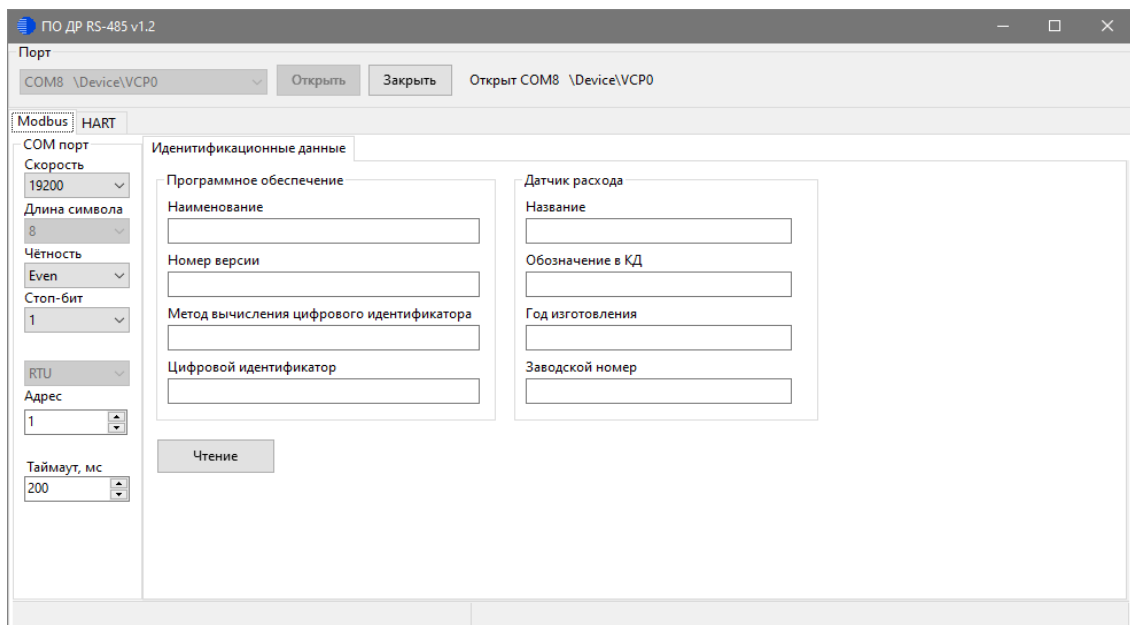


Рисунок А.1 – Окно программы «ПО ДР RS-485», закладка **Modbus**

А.4.3 В поле **Порт** выбрать правильный порт в соответствии электрической схемой и конфигурацией в операционной системе Windows.

А.4.4 Открыть порт нажав кнопку **Порт** → **Открыть**.

А.4.5 Выбрать закладку **Modbus**:

- ввести **1** в поле **Modbus** → **COM порт** → **Адрес**;
- ввести **57600** в поле **Modbus** → **COM порт** → **Скорость**;
- ввести **None** в поле **Modbus** → **COM порт** → **Чётность**;
- ввести **1** в поле **Modbus** → **COM порт** → **Стоп-бит**.

А.4.6 Выбрать закладку **Modbus** → **Идентификационные данные** и нажать кнопку **Чтение**.

А.4.7 Дождаться ответа от датчика:

- в поле **Modbus** → **Идентификационные данные** → **Наименование** визуализируется идентификационное наименование ПО;

- в поле **Modbus** → **Идентификационные данные** → **Номер версии** визуализируется номер версии (идентификационный номер) ПО;
- в поле **Modbus** → **Идентификационные данные** → **Цифровой идентификатор** визуализируется цифровой идентификатор (контрольная сумма);
- в поле **Modbus** → **Идентификационные данные** → **Метод вычисления цифрового идентификатора** визуализируется алгоритм вычисления цифрового идентификатора.

#### A.5 Представление идентификации через интерфейс RS-485

A.5.1 Соединить датчик расхода с ПК по интерфейсу RS-485 в соответствии с руководством по эксплуатации.

A.5.2 Выяснить настройки датчика по интерфейсу RS-485, а именно Адрес, Скорость, Чётность, Стоп-бит. Если невозможно выяснить настройки датчика по интерфейсу RS-485 необходимо включить датчик с замкнутыми контактами 9 и 8 разъёма X8 в клеммной коробке датчика чтобы были применены настройки по умолчанию. Настройками по умолчанию являются Адрес = 1, Скорость = 19200, Чётность = Even, Стоп-бит = 1.

A.5.3 На ПК с операционной системой Windows запустить программу «ПО ДР RS-485». На экране отобразится окно программы (см. рисунок А.1).

A.5.4 В поле **Порт** выбрать правильный порт в соответствии с электрической схемой и конфигурацией в операционной системе Windows.

A.5.5 Открыть порт нажав кнопку **Порт** → **Открыть**.

A.5.6 Выбрать закладку **Modbus**:

- ввести значение адреса связи датчика в поле **Modbus** → **COM порт** → **Адрес**;
- ввести значение скорости связи датчика в поле **Modbus** → **COM порт** → **Скорость**;
- ввести значение чётности связи датчика в поле **Modbus** → **COM порт** → **Чётность**;
- ввести значение стоп-бит связи датчика в поле **Modbus** → **COM порт** → **Стоп-бит**.

A.5.7 Выбрать закладку **Modbus** → **Идентификационные данные** и нажать кнопку **Чтение**.

A.5.8 Дождаться ответа от датчика:

- в поле **Modbus** → **Идентификационные данные** → **Наименование** визуализируется идентификационное наименование ПО;
- в поле **Modbus** → **Идентификационные данные** → **Номер версии** визуализируется номер версии (идентификационный номер) ПО;
- в поле **Modbus** → **Идентификационные данные** → **Цифровой идентификатор** визуализируется цифровой идентификатор (контрольная сумма);
- в поле **Modbus** → **Идентификационные данные** → **Метод вычисления цифрового идентификатора** визуализируется алгоритм вычисления цифрового идентификатора.

#### A.6 Представление идентификации через интерфейс HART

A.6.1 Соединить датчик расхода с ПК по интерфейсу HART в соответствии с руководством по эксплуатации.

A.6.2 Выяснить настройки датчика по интерфейсу HART, а именно адрес. Если адрес неизвестен, то необходимо перебрать все адреса в диапазоне от 0 до 63.

A.6.3 На ПК с операционной системой Windows запустить программу «ПО ДР RS-485». Окно программы показано на рисунке А.2

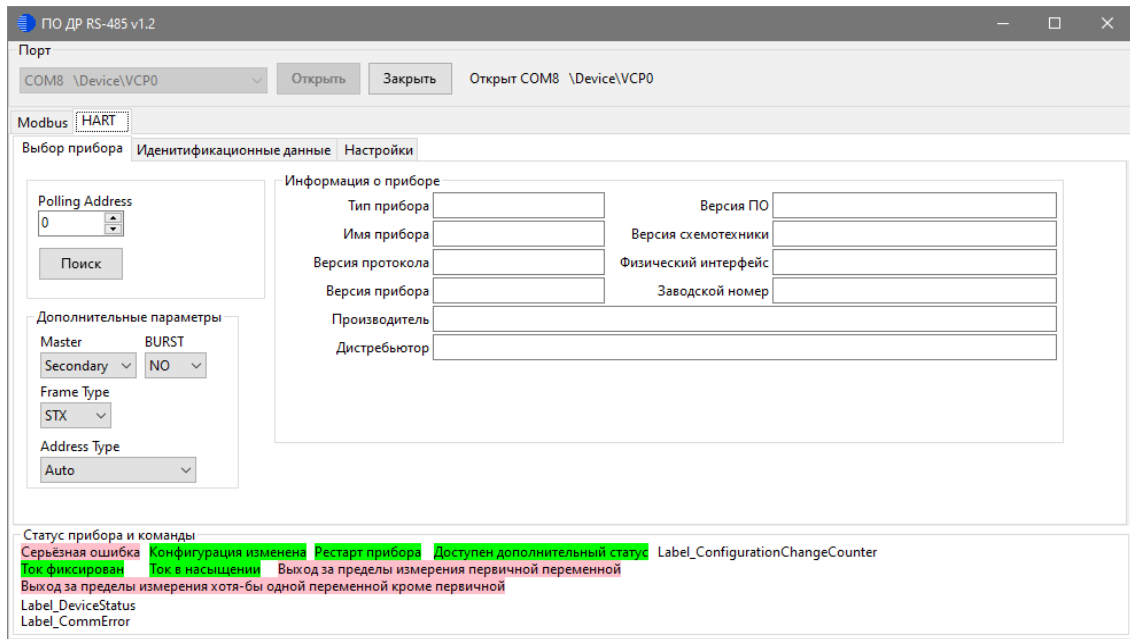


Рисунок А.2 – Окно программы «ПО ДР RS-485», закладка **HART**

А.6.4 В поле **Порт** выбрать правильный порт в соответствии электрической схемой и конфигурацией в операционной системе Windows.

А.6.5 Открыть порт нажав кнопку **Порт** → **Открыть**.

А.6.6 Выбрать закладку **HART**:

- ввести сетевой адрес в поле **HART** → **Выбор прибора** → **Polling Address**;

- нажать кнопку **HART** → **Выбор прибора** → **Поиск**.

А.6.7 Дождаться ответа от датчика расхода. В случае успеха поля **HART** → **Выбор прибора** → **Информация о приборе** будут заполнены. Если ответ датчика отсутствует повторить с другим сетевым адресом.

А.6.8. В случае успеха выбрать закладку **HART** → **Идентификационные данные** и нажать кнопку **Чтение (Cmd128)** (см. рисунок А.3).

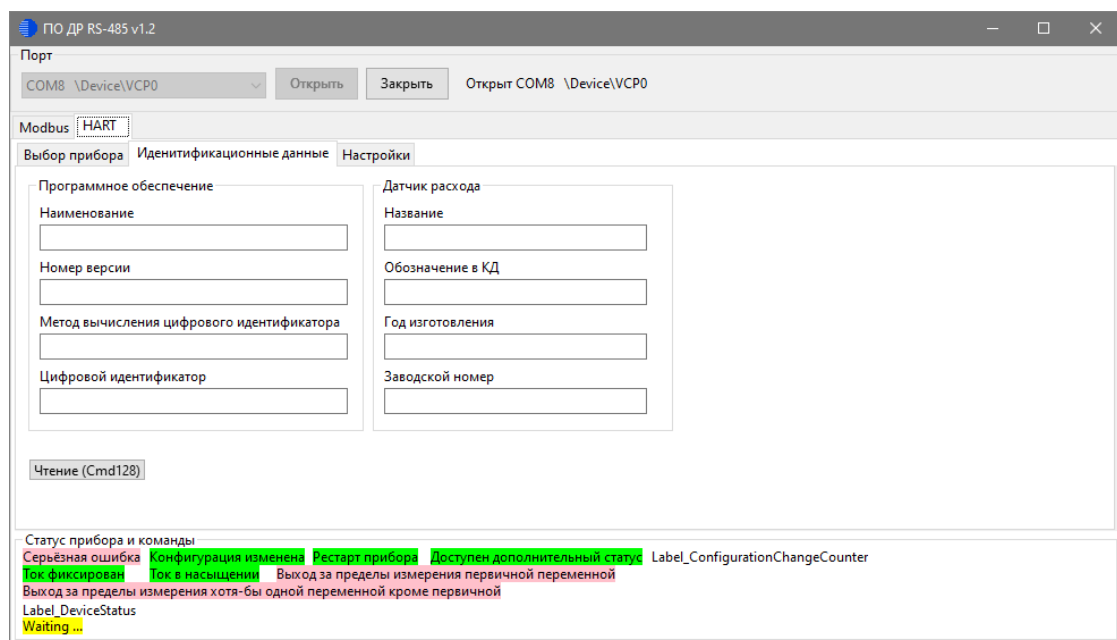


Рисунок А.3 – Окно программы «ПО ДР RS-485», закладка **HART**,  
**Идентификационные данные**



А.6.9 Дождаться ответа от датчика расхода:

- в поле **HART** → **Идентификационные данные** → **Наименование** визуализируется идентификационное наименование ПО;
- в поле **HART** → **Идентификационные данные** → **Номер версии** визуализируется номер версии (идентификационный номер) ПО;
- в поле **HART** → **Идентификационные данные** → **Цифровой идентификатор** визуализируется цифровой идентификатор (контрольная сумма);
- в поле **HART** → **Идентификационные данные** → **Метод вычисления цифрового идентификатора** визуализируется алгоритм вычисления цифрового идентификатора.

ПРИЛОЖЕНИЕ Б  
(обязательное)

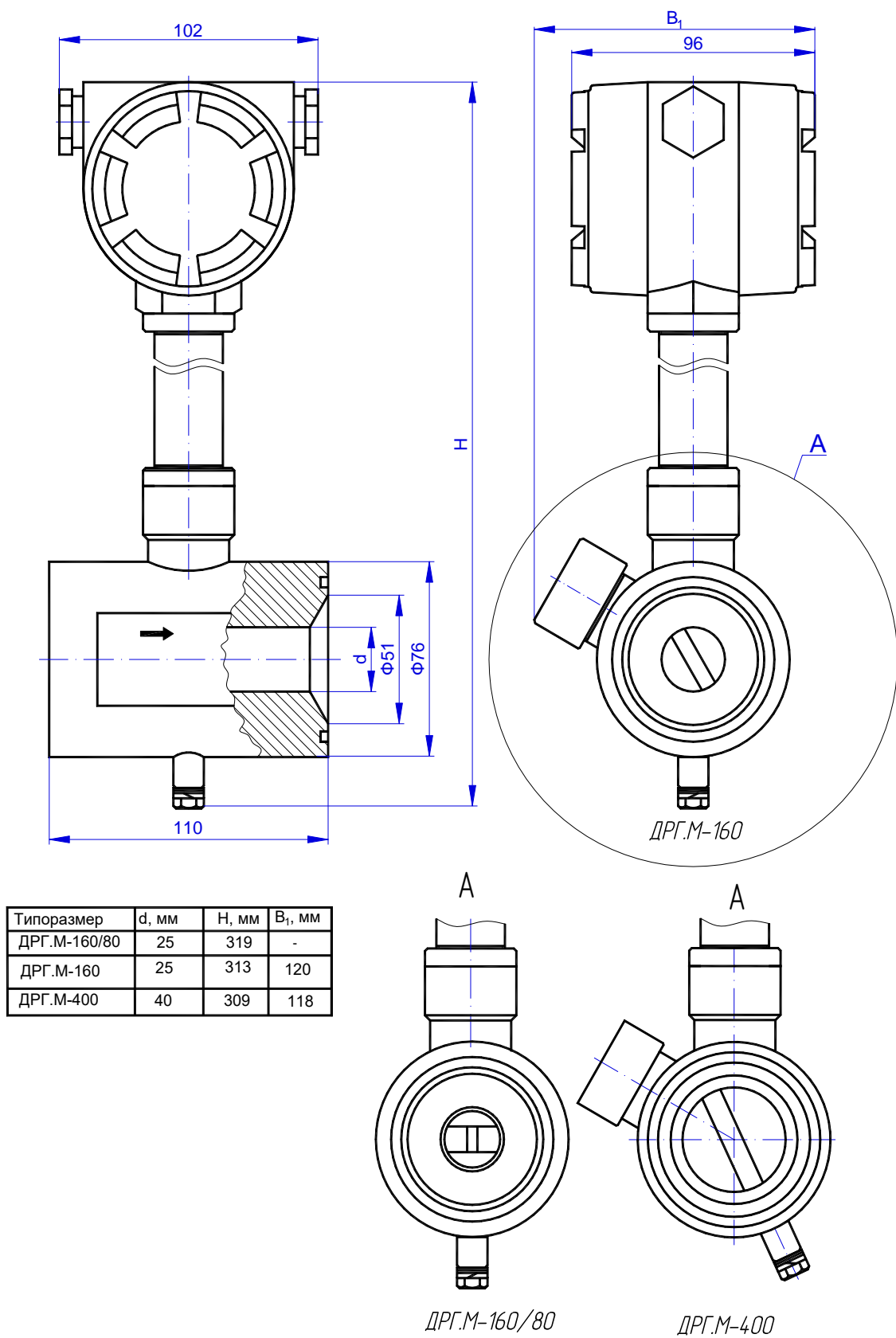


Рисунок Б.1 – Датчик расхода газа ДРГ.М-160/80, -160, -400  
с датчиками давления пьезоэлектрическими. Общий вид

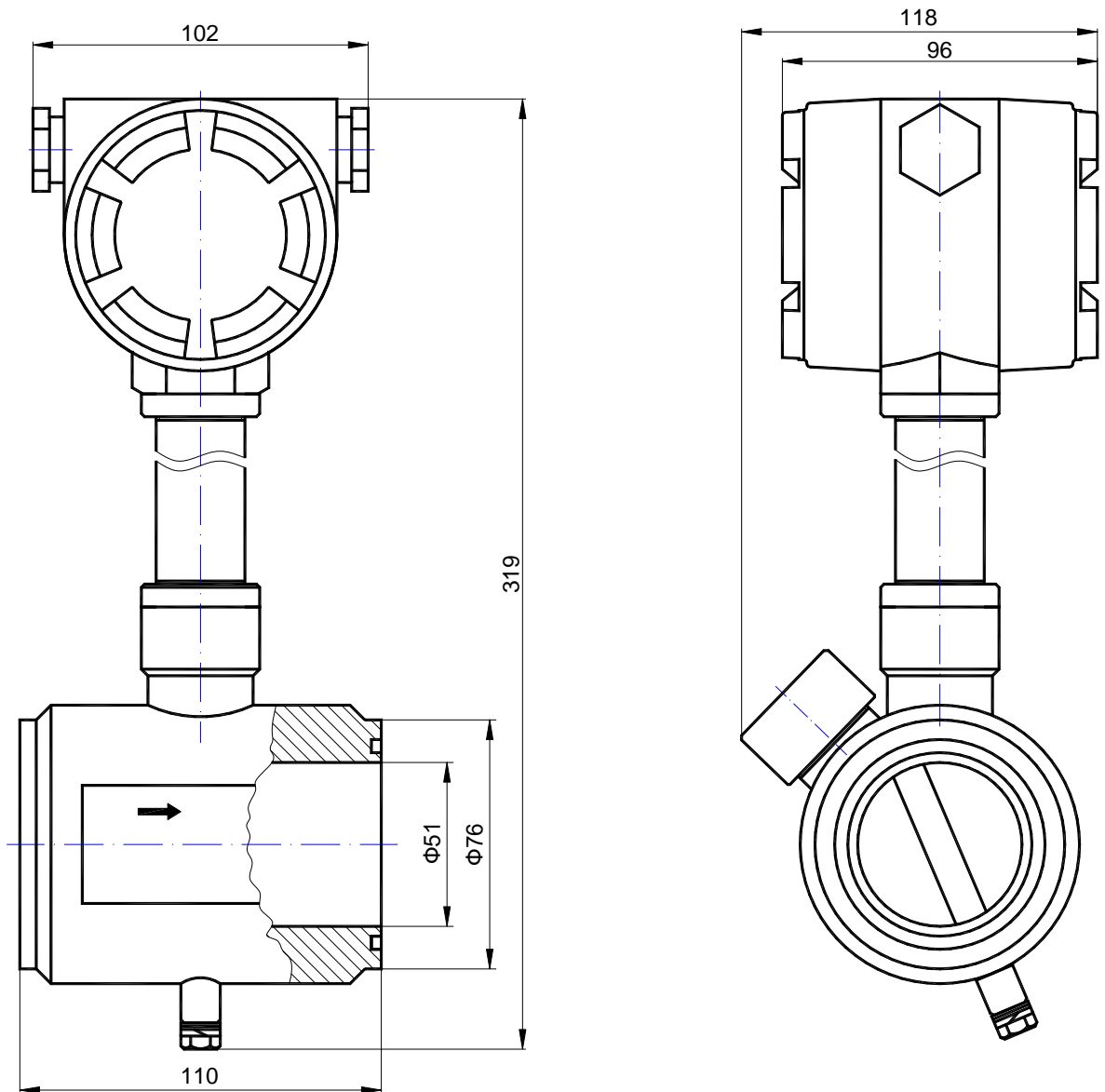
ПРОДОЛЖЕНИЕ ПРИЛОЖЕНИЯ Б  
(обязательное)

Рисунок Б.2 – Датчик расхода ДРГ.М-800 с датчиками давления пьезоэлектрическими. Общий вид

ПРОДОЛЖЕНИЕ ПРИЛОЖЕНИЯ Б  
(обязательное)

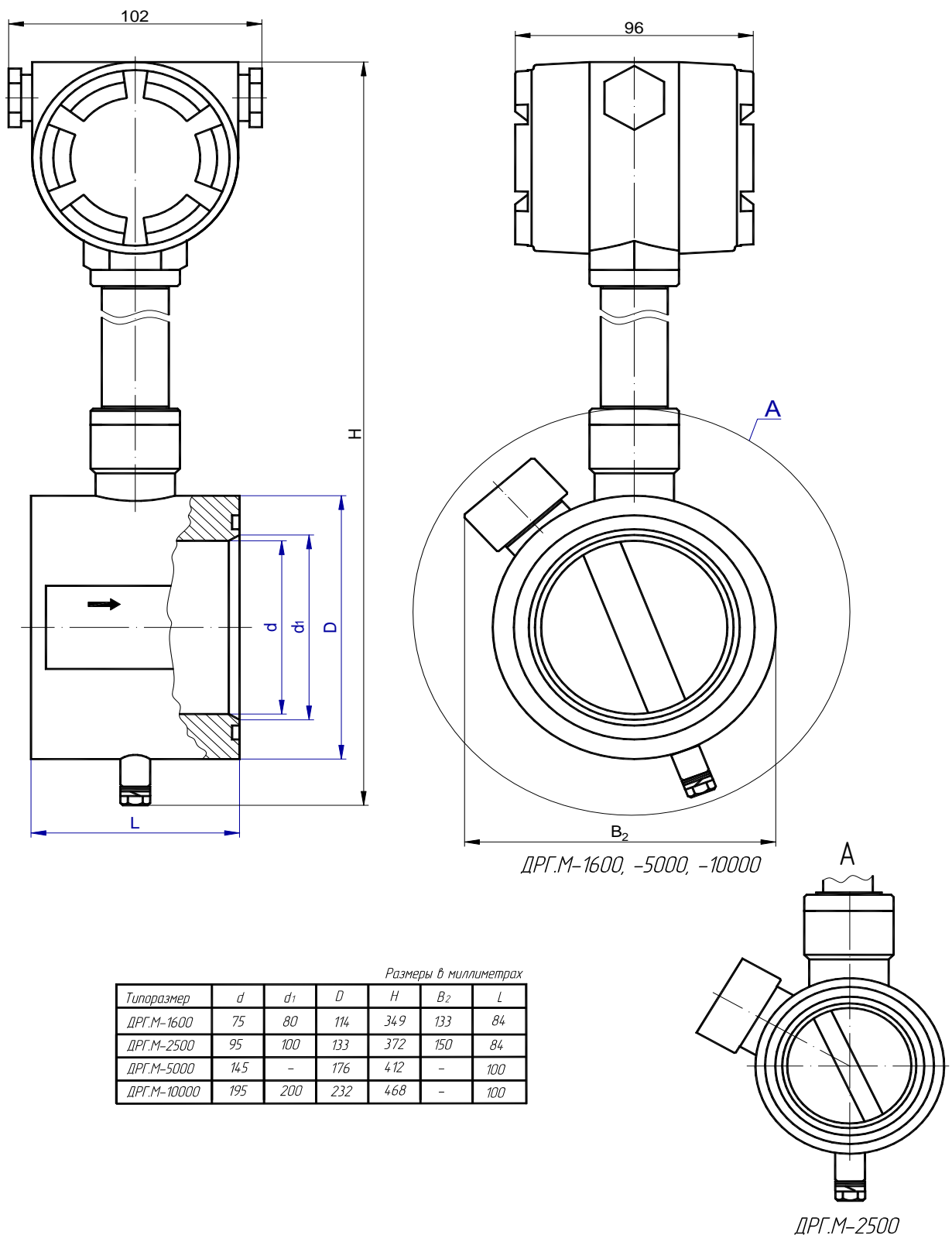


Рисунок Б.3 – Датчик расхода ДРГ.М-1600, -2500, -5000, -10000  
с датчиками давления пьезоэлектрическими. Общий вид

ПРОДОЛЖЕНИЕ ПРИЛОЖЕНИЯ Б  
(обязательное)

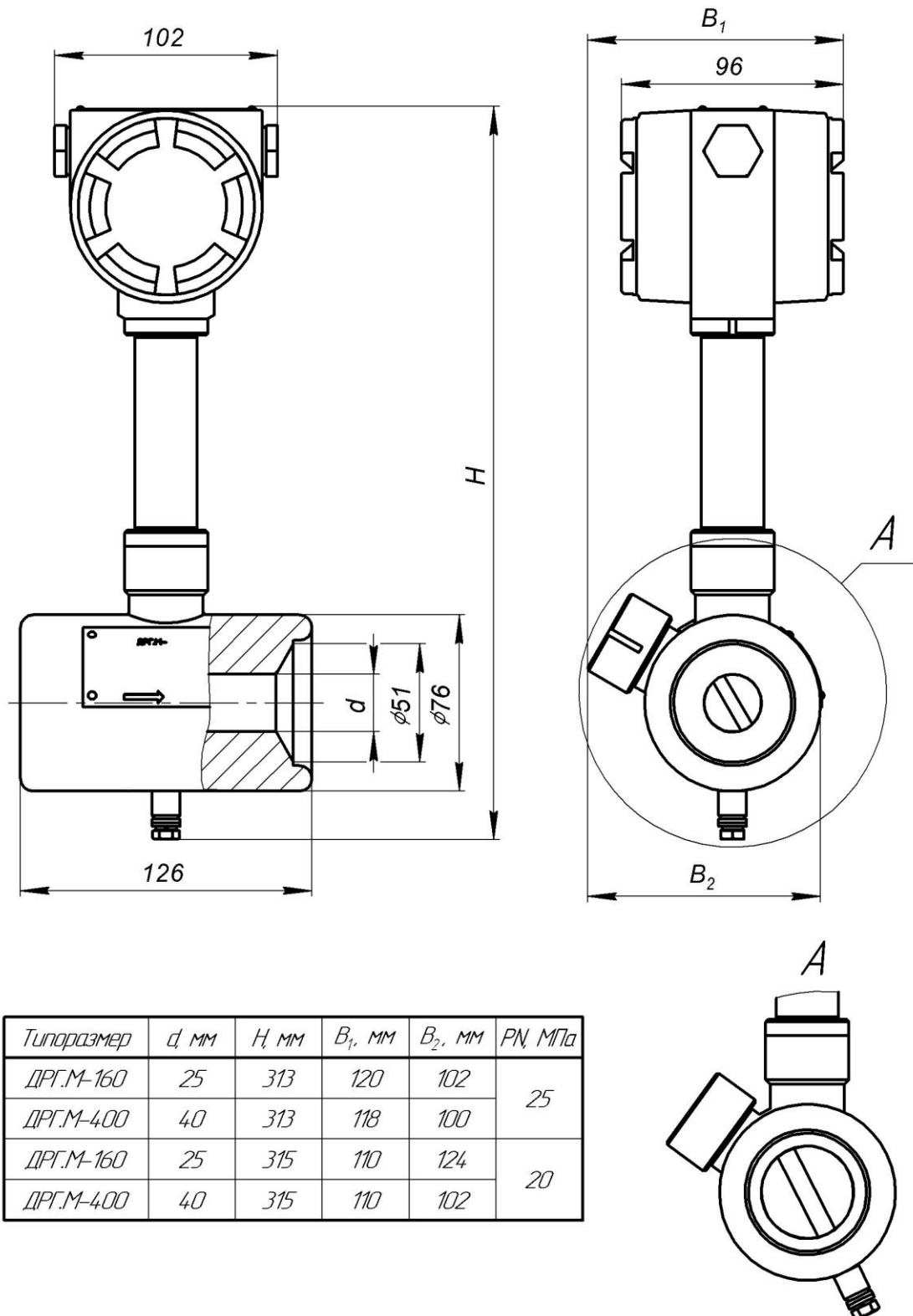


Рисунок Б.4 – Датчик расхода ДРГ.М-160, -400 на 20, 25 МПа  
с датчиками давления пьезоэлектрическими. Общий вид

ПРОДОЛЖЕНИЕ ПРИЛОЖЕНИЯ Б  
(обязательное)

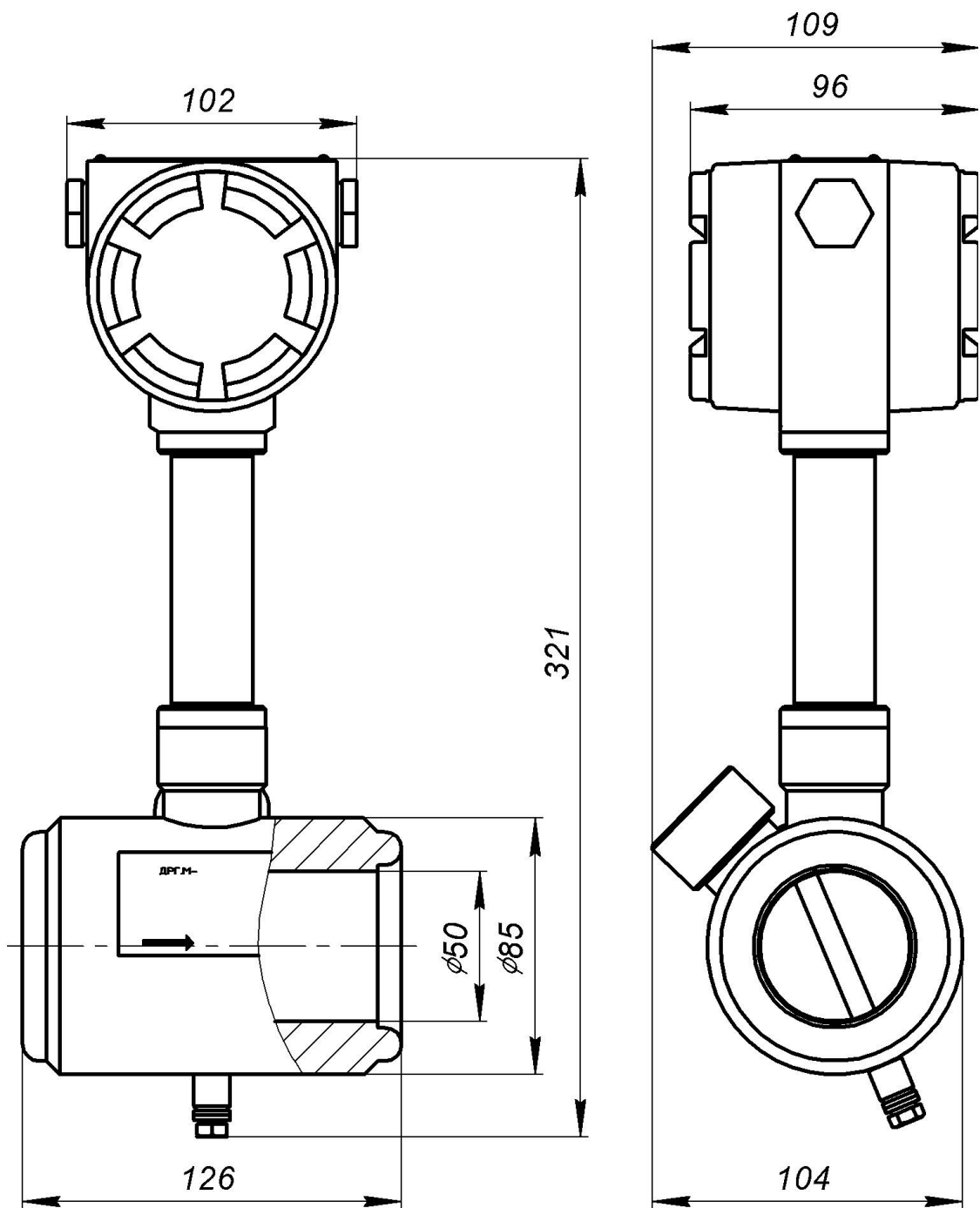
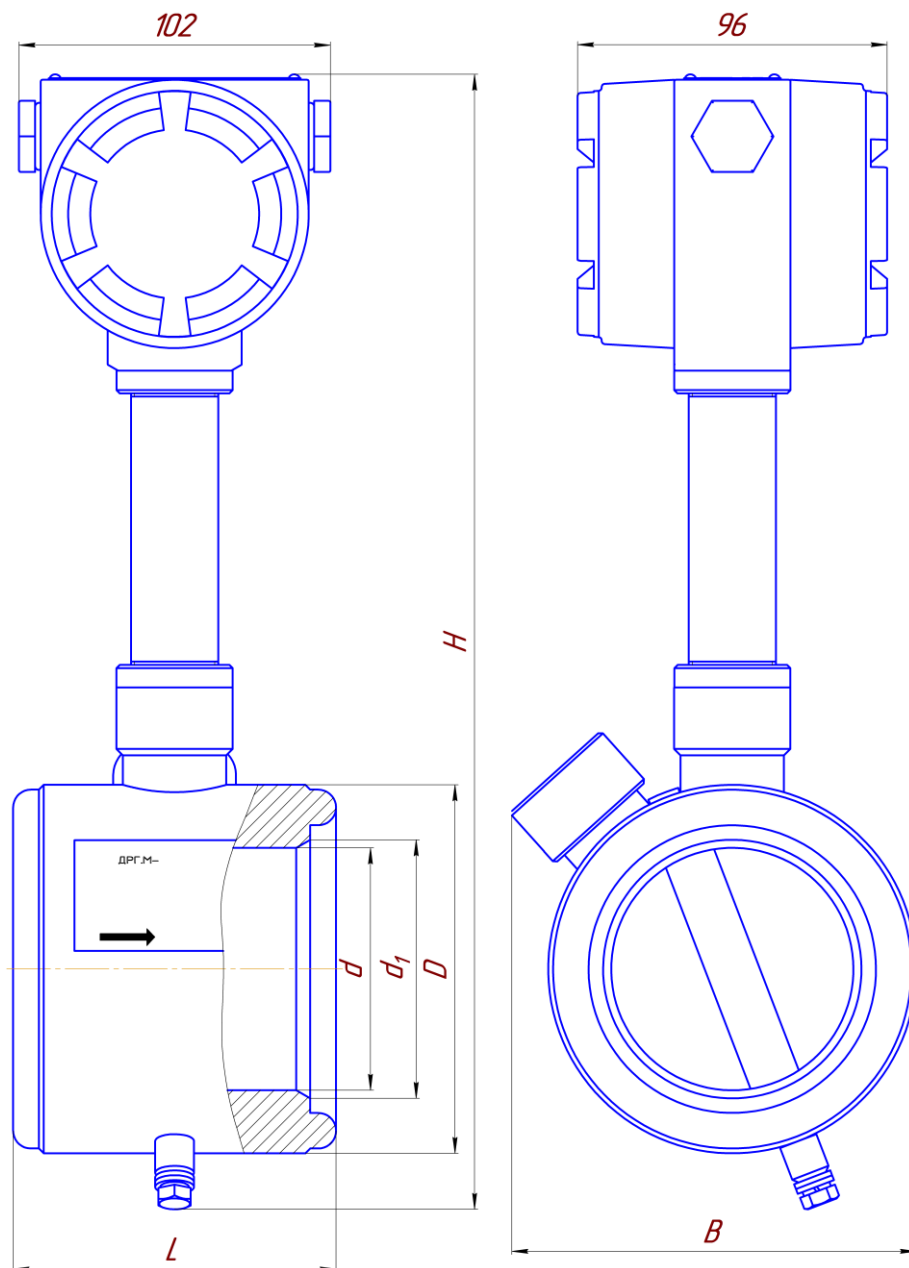


Рисунок Б.5 – Датчик расхода DRG.M-800 на 20, 25 МПа  
с датчиками давления пьезоэлектрическими. Общий вид

ПРОДОЛЖЕНИЕ ПРИЛОЖЕНИЯ Б  
(обязательное)



Размеры, мм, не более

Типоразмер	H	L	D	d	d <sub>1</sub>	B
ДРГ.М-1600	352	100	114	75	80	126
ДРГ.М-2500	352	100	133	95	100	160
ДРГ.М-5000	408	116	176	145	-	196
ДРГ.М-10000	460	116	232	195	200	244

Рисунок Б.6 – Датчик расхода ДРГ.М-1600, -2500, -5000, -10000 на 20, 25 МПа с датчиками давления пьезоэлектрическими. Общий вид

ПРОДОЛЖЕНИЕ ПРИЛОЖЕНИЯ Б  
(обязательное)

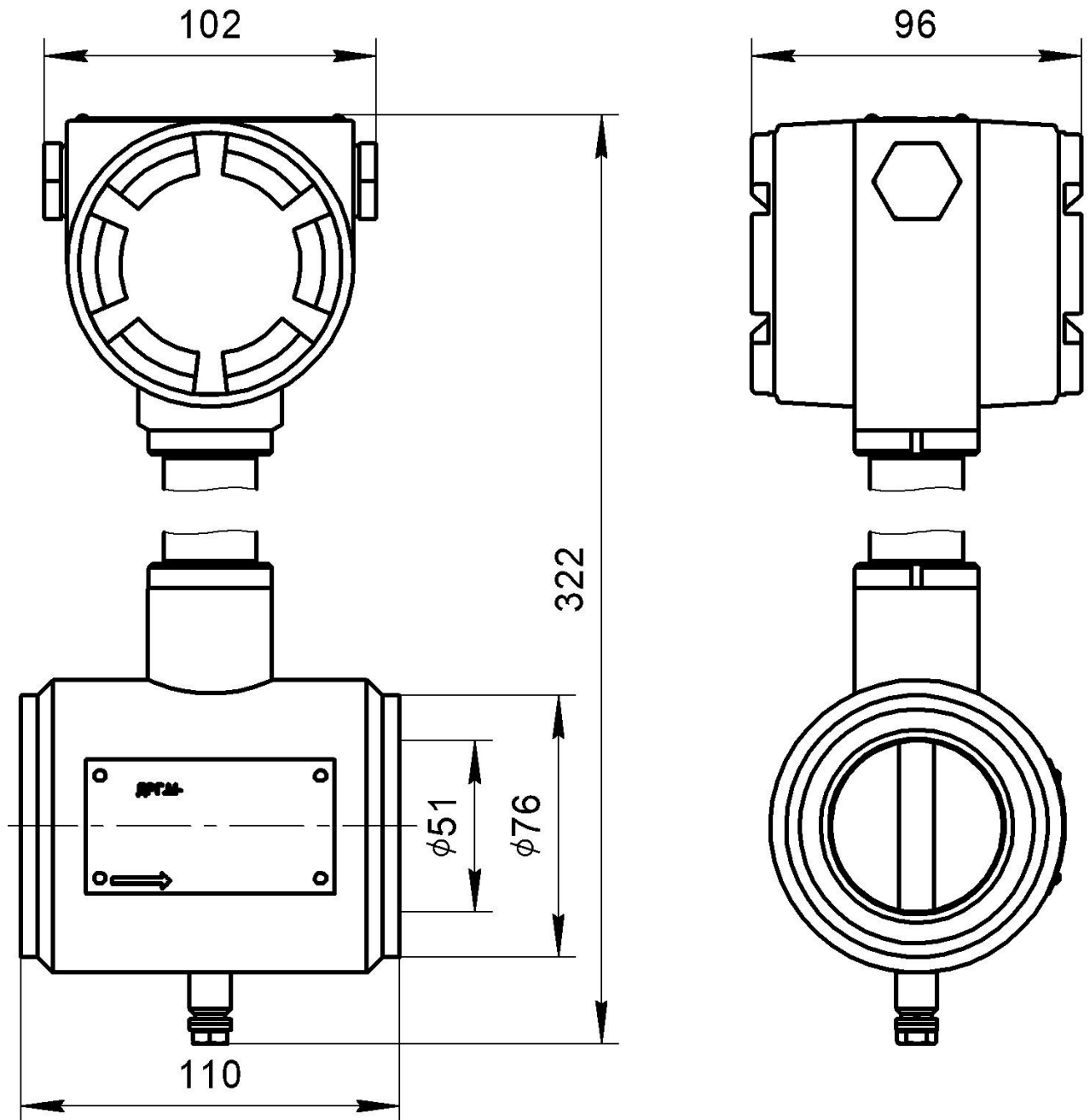
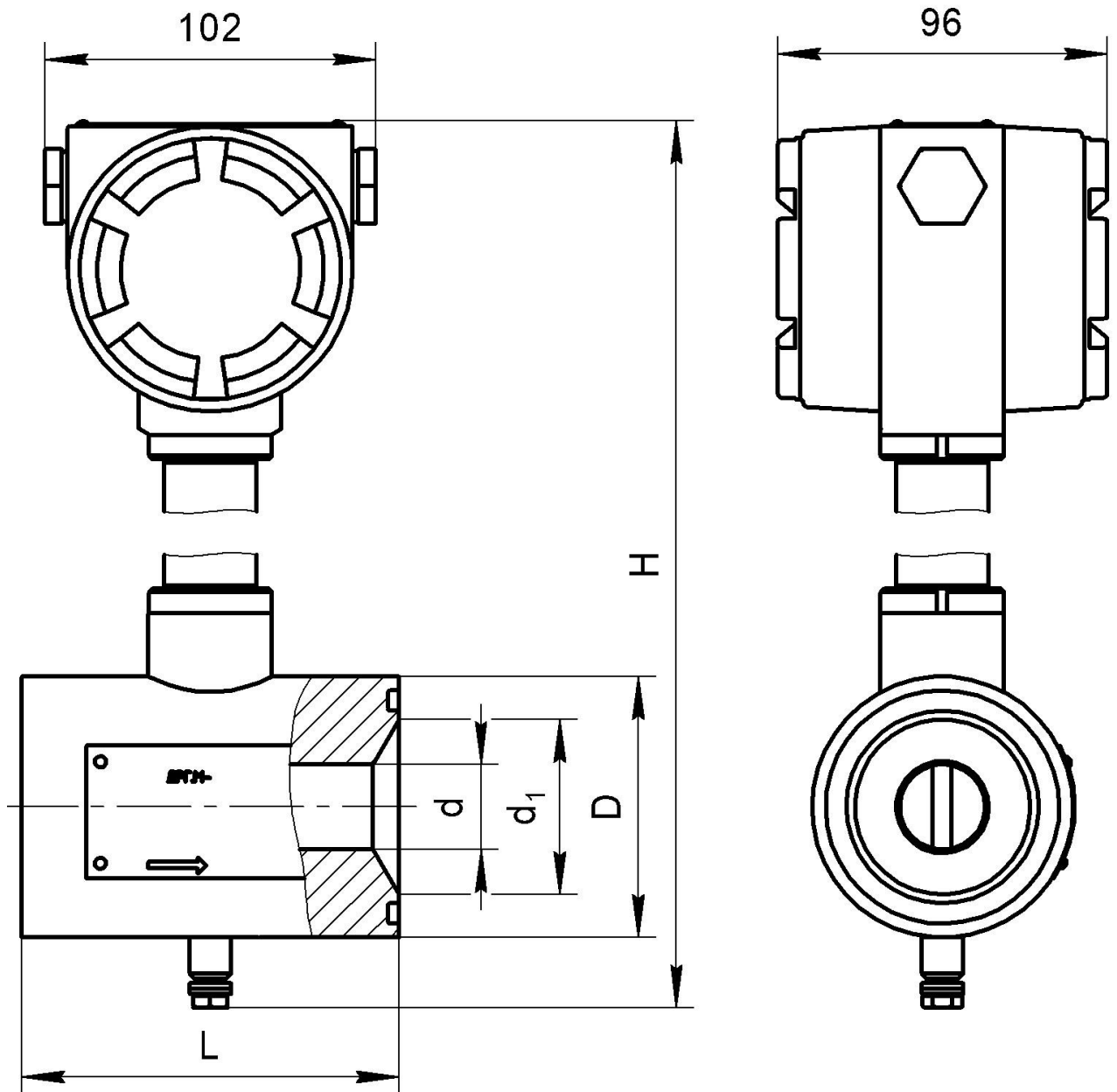


Рисунок Б.7 – Датчик расхода ДРГ.М-800 с датчиком изгибающего момента пьезоэлектрическим. Общий вид



ПРОДОЛЖЕНИЕ ПРИЛОЖЕНИЯ Б  
(обязательное)

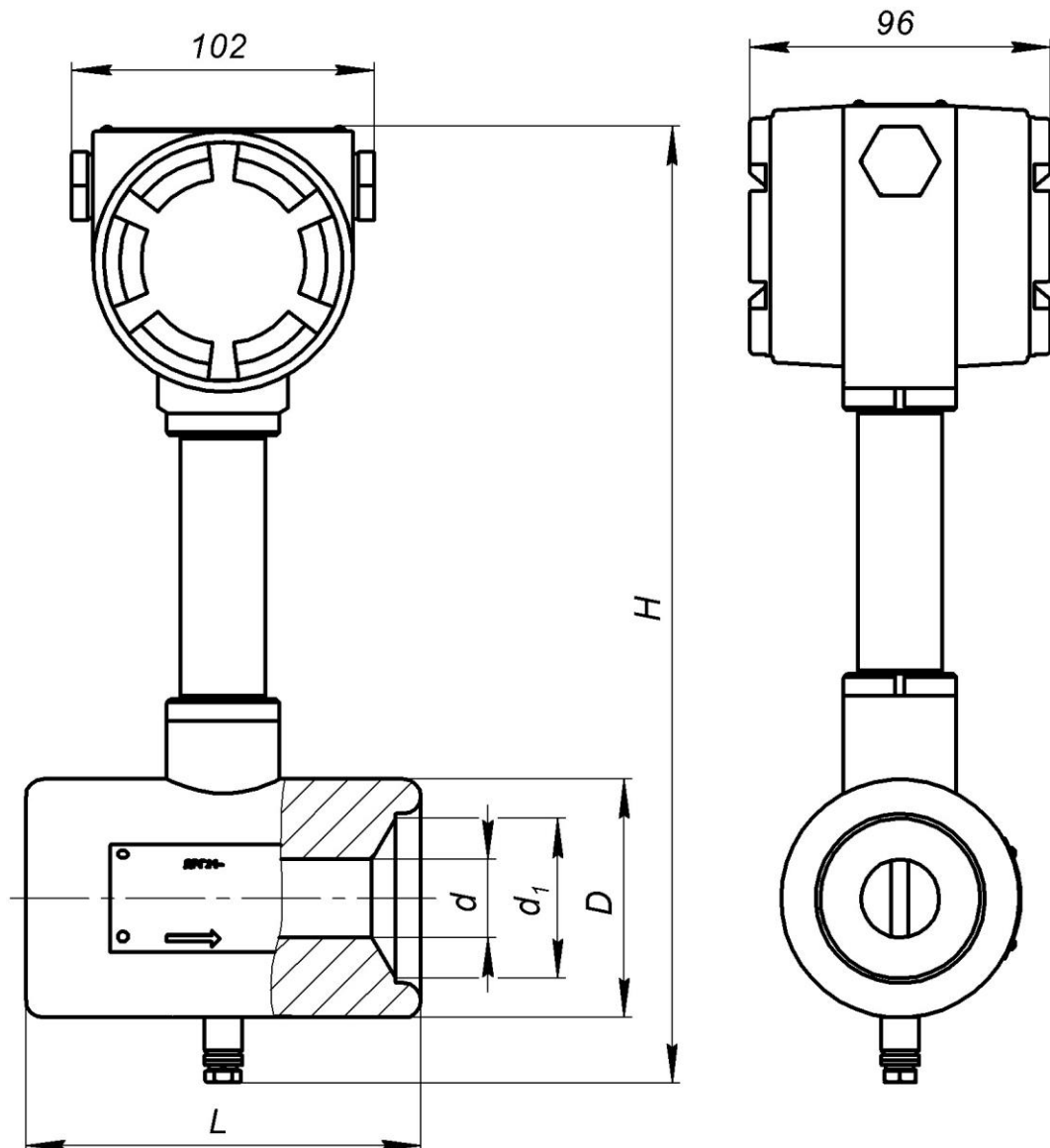


Размеры, мм, не более

Типоразмер	H	L	D	d	d <sub>1</sub>
ДРГ.М-160	305	110	76	25	51
ДРГ.М-400	312	110	76	40	51
ДРГ.М-1600	350	84	114	75	80
ДРГ.М-2500	370	84	133	95	100
ДРГ.М-5000	415	100	176	145	-
ДРГ.М-10000	468	100	232	195	200

Рисунок Б.8 – Датчик расхода ДРГ.М-160, -400, -1600, -2500, -5000, -10000  
с датчиком изгибающего момента пьезоэлектрическим. Общий вид

ПРОДОЛЖЕНИЕ ПРИЛОЖЕНИЯ Б  
(обязательное)



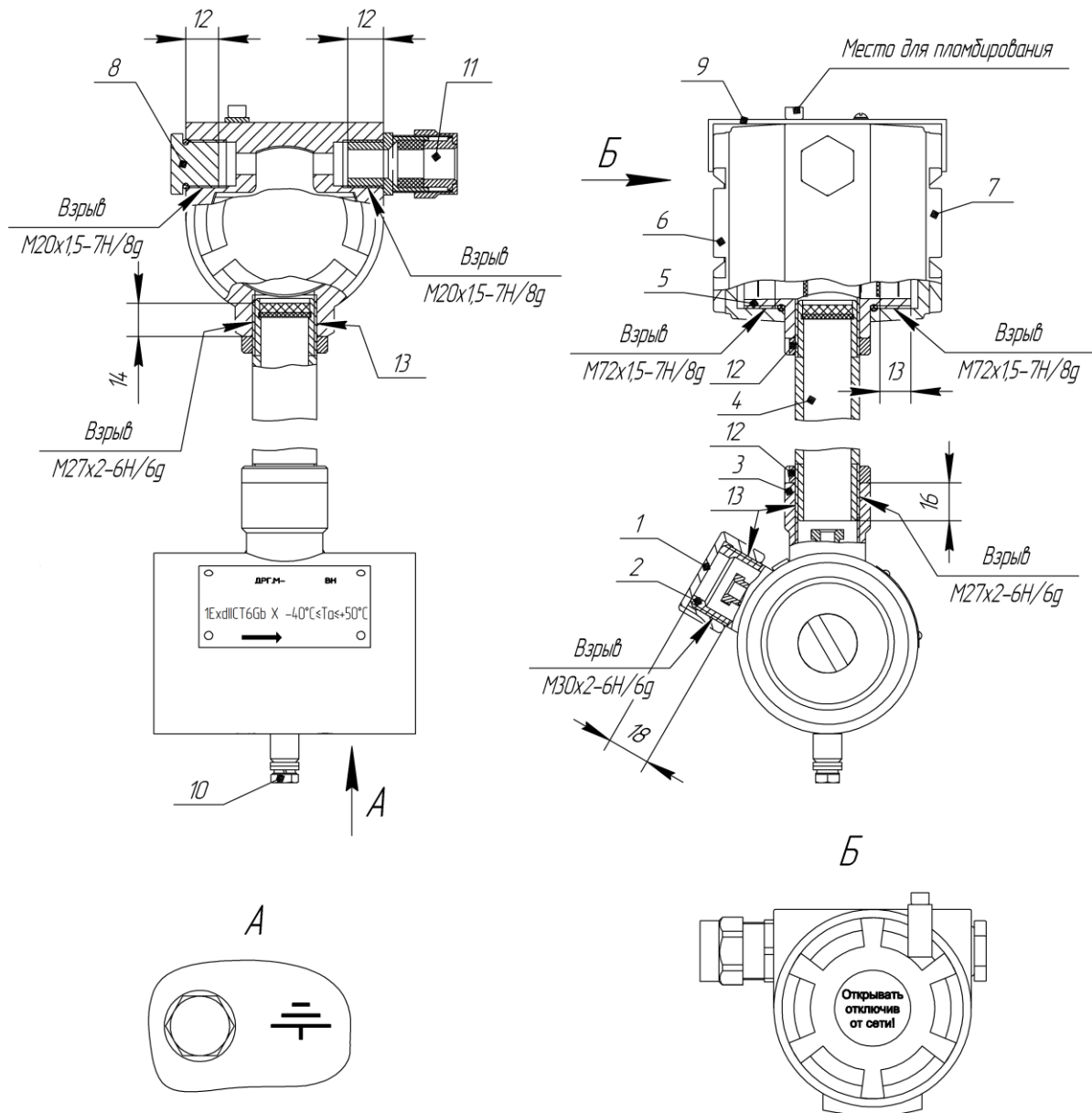
Размеры, мм, не более

Типоразмер	H	L	D	d	d <sub>1</sub>
ДРГ.М-160	305	126	76	25	51
ДРГ.М-400	312	126	76	40	51
ДРГ.М-800	322	126	85	50	-
ДРГ.М-1600	352	100	114	75	80
ДРГ.М-2500	352	100	133	95	100
ДРГ.М-5000	408	116	176	145	-
ДРГ.М-10000	460	116	232	195	200

Рисунок Б.9 – Датчик расхода ДРГ.М на 20, 25 МПа с датчиком изгибающего момента пьезоэлектрическим. Общий вид

ПРИЛОЖЕНИЕ В  
(обязательное)

Чертеж средств взрывозащиты



1-Гайка; 2-Бобышка; 3-Бобышка; 4-Стойка; (Корпус 010А фирмы ЗАО "Глобальная инженеринговая компания" в составе: 5-Корпус; 6, 7-Крышки; 8-Заглушка); 9-Скоба; 10-Винт с шестигранной головкой ГОСТ Р ИСО 4017-М6х12-5.6-А9А; 11-Кабельный ввод КНВ1МНК фирмы "Горэлтех"; 12-Контргайки, 13-Компаунд Permatex Pipe joint Compound 51d.

1. Свободный объем взрывонепроницаемой оболочки 350 см<sup>3</sup>. Испытательное давление 1,5 МПа.
2. Материал корпуса поз. 5 и крышек поз. 6, 7 - сплав АК12 ГОСТ 1583-93; гайки поз. 1, бобышек поз. 2 и 3 - сталь 20Х13 ГОСТ 5632-2014, стойки поз. 4 - сталь 12Х18Н10Т ГОСТ 5632-2014.
3. На поверхностях, обозначенных "Взрыв" не допускаются забоины, трещины и другие дефекты.
4. Кабельный ввод поз. 11 предназначен для монтажа кабеля с наружным диаметром от 6 до 12 мм.
5. В резьбовых соединениях должно быть не менее 5 полных непрерывных неповрежденных витков в зацеплении. Резьбовые взрывонепроницаемые соединения кончатся: крышки поз. 6, 7 с корпусом поз. 5 скобой поз. 9; стойка поз. 4 с корпусом поз. 5 и бобышкой поз. 3 контргайками поз. 12.
6. Шероховатость всех взрывозащитных поверхностей  $\sqrt{Ra}3,2$ .

## ПРИЛОЖЕНИЕ Г

(рекомендуемое)

Рекомендации по проектированию измерительного участка для узла учета газа (водяного пара) на базе датчиков расхода газа ДРГ.М

**Г.1 Общие указания**

Г.1.1 Датчики расхода ДРГ.М измеряют *объемный расход* (среднюю скорость) в трубопроводе *при рабочих условиях*. Все расчеты (по массе, теплу, приведение к стандартным условиям, ...) производятся во вторичном приборе с учетом показаний дополнительных датчиков давления, температуры и других.

**ВНИМАНИЕ**

*Измеряемая среда должна быть однородной и однофазной.*

*В противном случае датчик расхода может потерять свою работоспособность.*

Г.1.2 Не допускается прокладывать кабель линии связи датчика расхода близко и параллельно силовым кабелям. Их взаимное пересечение следует проводить под прямым углом.

**Г.2 Методика выбора типоразмера датчика расхода**

Г.2.1 Для выбора типоразмера датчика расхода необходимо определить максимальный объемный расход измеряемой среды при рабочих условиях.

**Г.2.2 Порядок выбора датчика расхода для узла учета**

Г.2.2.1 Получение необходимых и достаточных исходных данных по узлу учета.

В общем случае исходные данные должны включать:

- тип (состав) измеряемой среды;
- диапазон значений измеряемых расходов;
- диапазон значений рабочих давления и температуры;
- диаметр подводящего трубопровода.

**ВНИМАНИЕ**

*Корректный выбор может быть сделан только на основе конкретных и реальных исходных требований.*

Г.2.2.2 Проведение оценочного расчета по максимальному расходу измеряемой среды, который заключается в переводе исходных данных в значения по объемному расходу при рабочих условиях. Для этого могут понадобиться определенные справочные данные.

Г.2.2.3 Выбор типоразмера датчика расхода по результатам расчета и соответствующей эксплуатационной документации.

**ВНИМАНИЕ**

*Расчетное значение максимального объемного расхода измеряемой среды при рабочих условиях должно попадать в верхнюю половину диапазона измерений датчика расхода.*

Примечание - Датчики расхода сохраняют свою работоспособность при реальном расходе измеряемой среды до 125 % от наибольшего эксплуатационного расхода, указанного в паспорте.

Г.2.2.4 Проверка корректности выбора при минимальном расходе измеряемой среды.

Г.2.2.5 Принятие решения.

В приведенных ниже примерах использованы следующие обозначения и сокращения:

Q – объемный расход;	ст – стандартные условия;	* – знак умножить;
G – массовый расход;	раб – рабочие условия;	/ – знак разделить.
N – тепловая мощность;	макс – максимальный;	
h – энтальпия;	мин – минимальный;	
P – давление;	ср – средний;	
T – температура;	изб – избыточный;	
ρ – плотность;	абс – абсолютный;	
D – диаметр;	тр – подводящий трубопровод;	
	изм – измерительный трубопровод;	

### **Примеры**

#### **1 Выбор датчика расхода для узла учета попутного нефтяного газа**

##### **Исходные требования**

*Диапазон значений расхода при стандартных условиях:*

*Q<sub>ст. макс</sub> = 20 000 ст.м<sup>3</sup>/ч;*

*Q<sub>ст. мин</sub> = 5 000 ст.м<sup>3</sup>/ч.*

*Диапазон значений избыточного давления в ИТ:*

*Р<sub>изб. макс</sub> = 0,1 МПа;*

*Р<sub>изб. мин</sub> = 0,05 МПа.*

*Диапазон значений температуры в ИТ:*

*T<sub>макс</sub> = +50 °С;*

*T<sub>мин</sub> = +15 °С.*

*Диаметр подводящего трубопровода:*

*D<sub>тр</sub> = 400 мм.*

**Определяем стандартные условия и приводим давление и температуру к абсолютным значениям:**

*Р<sub>абс. ст</sub> = 0,1 МПа;*

*Т<sub>абс. ст</sub> = 20 + 273 = 293К;*

*Р<sub>абс. макс</sub> = Р<sub>изб. макс</sub> + Р<sub>абс. ст</sub> = 0,1 + 0,1 = 0,2 МПа;*

*Р<sub>абс. мин</sub> = Р<sub>изб. мин</sub> + Р<sub>абс. ст</sub> = 0,05 + 0,1 = 0,15 МПа;*

*Т<sub>абс. макс</sub> = T<sub>макс</sub> + 273 = 50 + 273 = 323К;*

*Т<sub>абс. мин</sub> = T<sub>мин</sub> + 273 = 15 + 273 = 288К.*

##### **Вычисляем**

*Определяем предельно максимальное значение расхода при рабочих условиях:*

*Q<sub>раб. макс</sub> = Q<sub>ст. макс</sub> \* Р<sub>абс. ст</sub> / Т<sub>абс. ст</sub> \* Т<sub>абс. макс</sub> / Р<sub>абс. мин</sub> =*

*= 20 000 \* 0,1 / 293 \* 323 / 0,15 = 14700 раб.м<sup>3</sup>/ч (с округлением в большую сторону).*

##### **Выбираем**

*ДРГ.МЗ-300, DN300, коррозионностойкое исполнение.*

*Согласно руководству по эксплуатации ДРГ.МЗ-300 имеет диапазон эксплуатационных расходов от 1125 раб.м<sup>3</sup>/ч до 22500 раб.м<sup>3</sup>/ч.*

**Проверка корректности выбора при минимальном расходе измеряемой среды.**

*Определяем предельно минимальное значение расхода при рабочих условиях:*

*Q<sub>раб. мин</sub> = Q<sub>ст. мин</sub> \* Р<sub>абс. ст</sub> / Т<sub>абс. ст</sub> \* Т<sub>абс. мин</sub> / Р<sub>абс. макс</sub> =*

*= 5 000 \* 0,1 / 293 \* 288 / 0,2 = 2400 раб.м<sup>3</sup>/ч (с округлением в меньшую сторону).*

**Вывод**

Узел учета попутного нефтяного газа на базе ДРГ.МЗ-300 обеспечивает проведение измерений в полном объеме в соответствии с заявленными исходными требованиями.

Для организации узла учета потребуется ИТ с номинальным диаметром DN300 и переходами DN400/DN300.

**2 Выбор датчика расхода для узла учета природного газа****Исходные требования**

Диапазон значений расхода при стандартных условиях:

$Q_{ст. макс} = 20\ 000\ ст.м^3/ч;$

$Q_{ст. мин} = 5\ 000\ ст.м^3/ч.$

Диапазон значений избыточного давления в ИТ:

Ризб. макс = 1 МПа;

Ризб. мин = 0,5 МПа.

Диапазон значений температуры в ИТ:

$T_{макс} = +50\ ^\circ C;$

$T_{мин} = +15\ ^\circ C.$

**Определяем стандартные условия и приводим давление и температуру к абсолютным значениям:**

Рабс. ст = 0,1 МПа;

Табс. ст =  $20 + 273 = 293K;$

Рабс. макс = Ризб. макс + Рабс. ст =  $1 + 0,1 = 1,1\ МПа;$

Рабс. мин = Ризб. мин + Рабс. ст =  $0,5 + 0,1 = 0,6\ МПа;$

Табс. макс =  $T_{макс} + 273 = 50 + 273 = 323K;$

Табс. мин =  $T_{мин} + 273 = 15 + 273 = 288K.$

**Вычисляем**

Определяем предельно максимальное значение расхода при рабочих условиях:

$Q_{раб. макс} = Q_{ст. макс} * Рабс. ст / Табс. ст * Табс. макс / Рабс. мин =$   
 $= 20\ 000 * 0,1 / 293 * 323 / 0,6 = 3700\ раб.м^3/ч$  (с округлением в большую сторону).

**Выбираем**

ДРГ.М-5000, DN150, базовое исполнение.

Согласно руководству по эксплуатации ДРГ.М-5000 имеет диапазон эксплуатационных расходов от 125 раб.м<sup>3</sup>/ч до 5000 раб.м<sup>3</sup>/ч.

**Проверка корректности выбора при минимальном расходе измеряемой среды.**

Определяем предельно минимальное значение расхода при рабочих условиях:

$Q_{раб. мин} = Q_{ст. мин} * Рабс. ст / Табс. ст * Табс. мин / Рабс. макс =$   
 $= 5\ 000 * 0,1 / 293 * 288 / 1,1 = 440\ раб.м^3/ч$  (с округлением в меньшую сторону).

**Вывод**

Узел учета природного газа на базе ДРГ.М-5000 обеспечивает проведение измерений в полном объеме в соответствии с заявленными исходными требованиями.

**3 Выбор датчика расхода для узла учета природного газа с расширенным диапазоном****Исходные требования**

Диапазон значений расхода при стандартных условиях:

$Q_{ст. макс} = 20\ 000\ ст.м^3/ч;$

$Q_{ст. мин} = 200\ ст.м^3/ч.$

Диапазон значений избыточного давления в ИТ:

*Ризб. макс = 1 МПа;*

*Ризб. мин = 0,5 МПа.*

*Диапазон значений температуры в ИТ:*

*T макс = +50 °С;*

*T мин = +15 °С.*

Определяем стандартные условия и приводим давление и температуру к абсолютным значениям:

*Рабс. ст = 0,1 МПа;*

*Табс. ст = 20 + 273 = 293К;*

*Рабс. макс = Ризб. макс + Рабс. ст = 1 + 0,1 = 1,1 МПа;*

*Рабс. мин = Ризб. мин + Рабс. ст = 0,5 + 0,1 = 0,6 МПа;*

*Табс. макс = T макс + 273 = 50 + 273 = 323К;*

*Табс. мин = T мин + 273 = 15 + 273 = 288К.*

Вычисляем

*Определяем предельно максимальное значение расхода при рабочих условиях:*

*Qраб. макс = Qст. макс \* Рабс. ст / Табс. ст \* Табс. макс / Рабс. мин =*

*= 20 000 \* 0,1 / 293 \* 323 / 0,6 = 3700 раб.м<sup>3</sup>/ч (с округлением в большую сторону).*

Выбираем

*ДРГ.М-5000, DN150, базовое исполнение.*

*Согласно руководству по эксплуатации ДРГ.М-5000 имеет диапазон эксплуатационных расходов от 125 раб.м<sup>3</sup>/ч до 5000 раб.м<sup>3</sup>/ч.*

Проверка корректности выбора при минимальном расходе измеряемой среды.

*Определяем предельно минимальное значение расхода при рабочих условиях:*

*Qраб. мин = Qст. мин \* Рабс. ст / Табс. ст \* Табс. мин / Рабс. макс =*

*= 200 \* 0,1 / 293 \* 288 / 1,1 = 17 раб.м<sup>3</sup>/ч (с округлением в меньшую сторону).*

Вывод

*Для обеспечения работоспособности узла учета при минимальном расходе измеряемой среды необходим второй ИТ с датчиком расхода меньшего типоразмера.*

Выбираем

*ДРГ.М-400, DN80, базовое исполнение.*

*Согласно руководству по эксплуатации ДРГ.М-400 имеет диапазон эксплуатационных расходов от 10 раб.м<sup>3</sup>/ч до 400 раб.м<sup>3</sup>/ч.*

Вывод

*Узел учета природного газа на базе двух датчиков расхода ДРГ.М-5000 и ДРГ.М-400 обеспечивает проведение измерений в полном объеме в соответствии с заявленными исходными требованиями.*

*Для организации узла учета потребуются два ИТ и соответствующая запорная арматура.*

#### **4 Выбор датчика расхода для узла учета насыщенного водяного пара**

Исходные требования

*Диапазон значений массового расхода:*

*G макс = 3000 кг/ч;*

*G мин = 1000 кг/ч.*

*Диапазон значений избыточного давления в ИТ:*

*Ризб. макс = 1 МПа;*

*Ризб. мин = 0,5 МПа.*

Находим справочные данные для насыщенного пара:

Максимальная температура при Ризб. макс:  $T_{\text{макс}} = 184 \text{ }^\circ\text{C}$ ;

Максимальная плотность при Ризб. макс:  $\rho_{\text{макс}} = 5,64 \text{ кг/м}^3$ ;

Минимальная плотность при Ризб. мин:  $\rho_{\text{мин}} = 3,17 \text{ кг/м}^3$ .

Вычисляем

Определяем предельно максимальное значение объемного расхода:

$Q_{\text{макс}} = G_{\text{макс}} / \rho_{\text{мин}} = 3000 / 3,17 = 950 \text{ м}^3/\text{ч}$  (с округлением в большую сторону).

Выбираем

ДРГ.М-1600, DN80, конденсатоустойчивое, коррозионностойкое исполнение.

Согласно руководству по эксплуатации ДРГ.М-1600 имеет диапазон эксплуатационных расходов от 40 раб.м<sup>3</sup>/ч до 1600 раб.м<sup>3</sup>/ч.

Проверка корректности выбора при минимальном расходе измеряемой среды.

Определяем предельно минимальное значение объемного расхода:

$Q_{\text{мин}} = G_{\text{мин}} / \rho_{\text{макс}} = 1000 / 5,64 = 170 \text{ м}^3/\text{ч}$  (с округлением в меньшую сторону).

Вывод

Узел учета насыщенного водяного пара на базе ДРГ.М-1600 обеспечивает проведение измерений в полном объеме в соответствии с заявленными исходными требованиями.

#### 5 Выбор датчика расхода для узла учета перегретого водяного пара

Исходные требования

Диапазон значений тепловой мощности пара:

-  $N_{\text{макс}} = 2,0 \text{ Гкал/ч}$ ;

-  $N_{\text{мин}} = 0,7 \text{ Гкал/ч}$ .

Диапазон значений избыточного давления в ИТ:

- Ризб. макс = 1 МПа;

- Ризб. мин = 0,5 МПа.

Диапазон значений температуры в ИТ:

-  $T_{\text{макс}} = 220 \text{ }^\circ\text{C}$ ;

-  $T_{\text{мин}} = 190 \text{ }^\circ\text{C}$ .

Находим справочные данные для перегретого пара:

- средняя энтальпия при указанных параметрах:  $h_{\text{ср}} = 681 \text{ ккал/кг}$ ;

- максимальная плотность при Ризб. макс и  $T_{\text{мин}}$ :  $\rho_{\text{макс}} = 5,54 \text{ кг/м}^3$ ;

- минимальная плотность при Ризб. мин и  $T_{\text{макс}}$ :  $\rho_{\text{мин}} = 2,71 \text{ кг/м}^3$ .

Вычисляем

Определяем диапазон значений массового расхода:

-  $G_{\text{макс}} = N_{\text{макс}} / h_{\text{ср}} * 1\,000\,000 = 2 / 681 * 1\,000\,000 = 3000 \text{ кг/ч}$  (с округлением в большую сторону);

-  $G_{\text{мин}} = N_{\text{мин}} / h_{\text{ср}} * 1\,000\,000 = 0,7 / 681 * 1\,000\,000 = 1000 \text{ кг/ч}$  (с округлением в меньшую сторону).

Определяем предельно максимальное значение объемного расхода:

-  $Q_{\text{макс}} = G_{\text{макс}} / \rho_{\text{мин}} = 3000 / 2,71 = 1150 \text{ м}^3/\text{ч}$  (с округлением в большую сторону).

Выбираем

ДРГ.М-1600, DN80, коррозионностойкое, высокотемпературное исполнение +300 °С.

Согласно руководству по эксплуатации ДРГ.М-1600 имеет диапазон эксплуатационных расходов от 40 раб.м<sup>3</sup>/ч до 1600 раб.м<sup>3</sup>/ч.



**Проверка корректности выбора при минимальном расходе измеряемой среды.**

**Определяем предельно минимальное значение объемного расхода:**

**$Q_{\text{мин}} = G_{\text{мин}} / \rho_{\text{макс}} = 1000 / 5,54 = 180 \text{ м}^3/\text{ч}$  (с округлением в меньшую сторону).**

**Вывод**

**Узел учета перегретого водяного пара на базе ДРГ.М-1600 обеспечивает проведение измерений в полном объеме в соответствии с заявленными исходными требованиями.**

### **Г.3 Выбор номинального диаметра измерительного трубопровода**

Г.3.1 В большинстве случаев номинальный диаметр измерительного трубопровода (далее – ИТ) определяется выбранным типоразмером датчика расхода.

Исключения составляют: ДРГ.М-160, ДРГ.М-400, ДРГ.М-800. Датчики расхода этих типоразмеров устанавливаются на ИТ с номинальным диаметром DN50 или DN80 в зависимости от комплектных фланцев.

Г.3.2 Датчики расхода ДРГ.МЗЛ могут устанавливаться на любой диаметр ИТ в определенном диапазоне значений.

#### **ВНИМАНИЕ**

*Как правило, выбранный номинальный диаметр ИТ должен быть меньше или равен номинальному диаметру подводящего трубопровода.*

### **Г.4 Выбор конструктивного исполнения датчика расхода**

Г.4.1 В зависимости от условий эксплуатации датчики расхода могут изготавливаться в различных конструктивных исполнениях. Ниже приведены основные исполнения.

#### **Г.4.2 По способу монтажа**

Г.4.2.1 Межфланцевый (ДРГ.М) - наиболее массовое и надежное исполнение. Номинальный диаметр ИТ от 50 до 200 мм;

Г.4.2.2 Зондовый без лубрикаторного устройства (ДРГ.МЗ) - малая потеря давления, но повышенная чувствительность к искажению профиля скорости потока. Номинальный диаметр ИТ от 100 до 1000 мм;

Г.4.2.3 Зондовый с лубрикаторным устройством (ДРГ.МЗЛ)- дополнительно к п. Г.4.1.2 - возможен монтаж/демонтаж датчика без остановки потока в трубопроводе, но при этом имеет повышенную чувствительность к вибрации измерительного участка. Номинальный диаметр ИТ от 100 до 1000 мм.

#### **Г.4.3 По коррозионной стойкости**

##### **Г.4.3.1 Базовое исполнение.**

Материал корпуса – сталь марки 20Х13. Рекомендуется для инертных и слабоагрессивных сред: воздух, природный газ и т.п.

##### **Г.4.3.2 Коррозионностойкое исполнение.**

Материал корпуса – сталь марки 12Х18Н10Т. Рекомендуется для агрессивных сред: попутный нефтяной газ, водяной пар и т.п.

#### Г.4.4 По максимальной температуре измеряемой среды

Г.4.4.1 Базовое - до плюс 200 °С.

Г.4.4.2 Высокотемпературное - до плюс 300 °С.

Г.4.4.3 Высокотемпературное - до плюс 400 °С. Не применимо для зондовых датчиков расхода.

#### Г.4.5 По максимальному давлению измеряемой среды

Г.4.5.1 Максимальное давление измеряемой среды указывается при заказе и определяет конструктивное исполнение комплектных фланцев.

### **ВНИМАНИЕ**

*Не допускается применение некомплектных или не согласованных с АО «ИПФ «СибНА» присоединительных фланцев.*

#### Г.4.6 По устойчивости к образованию конденсата в ИТ

Г.4.6.1 Конденсатоустойчивое - применимо к межфланцевым датчикам расхода. Рекомендуется при измерении расхода насыщенного водяного пара.

Г.4.6.2 Базовое - рекомендуется во всех остальных случаях.

#### Г.4.7 По наличию местной индикации

Г.4.7.1 Наличие индикатора на блоке электроники датчика расхода позволяет:

- отображать текущую информацию об измеряемых параметрах;
- отображать диагностическую информацию;
- проводить допустимую подстройку параметров датчика под конкретные условия эксплуатации без нарушения гарантийной пломбы.

### **Г.5 Выбор длины прямолинейных участков ИТ**

С выбором длины прямолинейного участка **после** датчика расхода проблем обычно не возникает.

### **ВНИМАНИЕ**

*Некорректный выбор длины прямолинейного участка **перед** датчиком расхода может привести к дополнительной погрешности или даже неработоспособности последнего.*

Нередко в проектах выбор длины прямолинейного участка делается по типу последнего местного гидравлического сопротивления перед ИТ, не рассматривая при этом предыдущие. Действительно, в эксплуатационной документации приведены значения по рекомендуемой длине прямолинейного участка перед датчиком расхода после некоторых типов местных сопротивлений. При этом подразумевается, что влиянием предыдущих местных сопротивлений можно пренебречь, то есть, расстояние до них по трубопроводу не менее 50...100 DN.

На практике часто встречается ситуация, когда перед ИТ присутствует целая группа местных сопротивлений (запорно-регулирующая арматура, отводы, тройники, сепаратор, фильтр и т.п.) на коротком участке трубопровода. Каждую такую ситуацию нужно оценивать отдельно.

В эксплуатационной документации невозможно отразить все местные сопротивления и их сочетания, применяемые на практике.

При оценке ситуации следует обращать внимание на следующие влияющие факторы:

- возможную степень искажения профиля скорости потока измеряемой среды;
- вероятность образования нестационарного потока измеряемой среды;
- вероятность возникновения акустического резонанса в измерительном участке.

Допускается не рассматривать влияние местных сопротивлений в случаях:

- наличие перед ИТ эффективного устройства подготовки потока;
- наличие перед ИТ прямого участка длиной не менее 50 DN для узлов учета на базе межфланцевых датчиков расхода;
- наличие перед ИТ прямого участка длиной не менее 100 DN для узлов учета на базе зондовых датчиков расхода.

### ВНИМАНИЕ

*За начало отсчета при определении длины прямолинейного участка следует принимать место примыкания трубопровода к присоединительному фланцу (сварочный шов).*

На рисунках Г.1 и Г.2 приведены примеры рекомендуемых схем измерительного участка.

При любых затруднениях в выборе правильного решения по организации измерительного участка следует обращаться за консультацией в АО «ИПФ «СибНА».

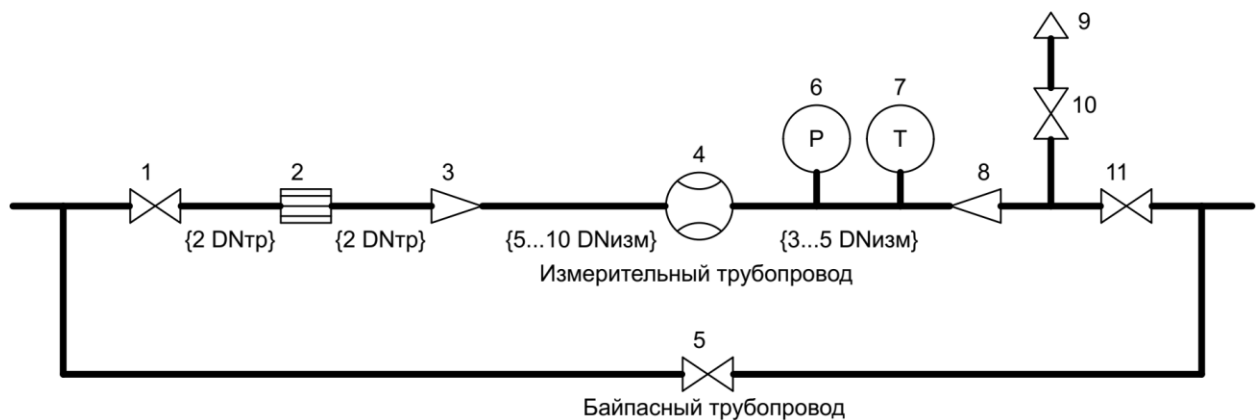
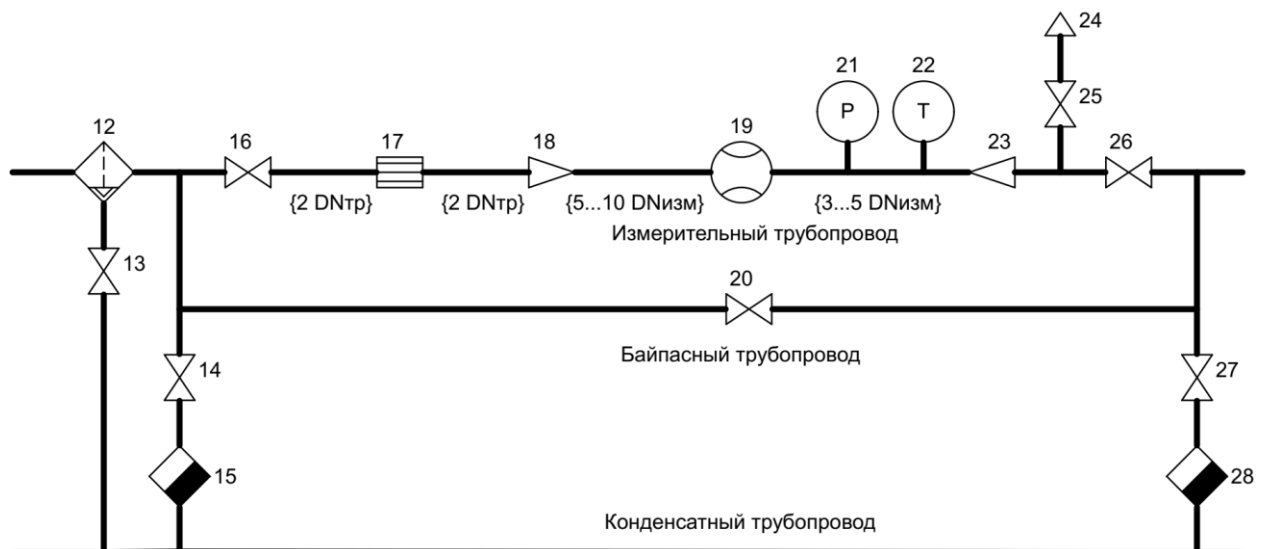


Рисунок Г.1 - Рекомендуемая схема измерительного участка узла учета природного газа



DN<sub>тр</sub> – номинальный диаметр подводящего трубопровода;

DN<sub>изм</sub> – номинальный диаметр измерительного трубопровода;

- 1, 5, 10, 11, 13, 14, 16, 20, 25, 26, 27 – запорная арматура;
- 2, 17 – устройство подготовки потока;
- 3, 8, 18, 23 – переходы DN<sub>тр</sub>/DN<sub>изм</sub>;
- 4, 19 – датчик расхода;
- 6, 21 – датчик давления;
- 7, 22 – датчик температуры;
- 9, 24 – продувочная «свеча»;
- 12 – сепаратор;
- 15, 28 – конденсатоотводчик.

Примечание - В фигурных скобках указаны ориентировочные длины участков трубопровода. Меньшие значения применимы для межфланцевых датчиков расхода, большие – для датчиков зондового типа.

#### Рисунок Г.2 - Рекомендуемая схема измерительного участка узла учета насыщенного водяного пара

### Г.6 Выбор количества ИТ

Г.6.1 Для подавляющего большинства узлов учета достаточно одного ИТ, но бывают особые случаи в соответствии с заявленными исходными требованиями.

#### Г.6.2 Требования по резервному ИТ

Г.6.2.1 В данном случае монтируется однотипный ИТ параллельно основному. Для их разделения применяется соответствующая запорная арматура.

#### Г.6.3 Требования по оперативному контролю метрологических характеристик

Г.6.3.1 В данном случае монтируется однотипный ИТ последовательно с основным. Для исключения взаимовлияния ИТ необходимо выполнить, как минимум, одно из дополнительных требований:

- достаточно большое расстояние между ИТ. Конкретные значения определяются отдельно для каждого случая;
- наличие устройства подготовки потока перед каждым ИТ.

#### Г.6.4 Требования по измерению реверсивного потока измеряемой среды

Г.6.4.1 В данном случае монтируются два параллельных ИТ отдельно для прямого и обратного потока. Для распределения потока по ИТ применяется соответствующее оборудование, например, обратные клапаны.

#### Г.6.5 Требования по расширенному диапазону измерений

Г.6.5.1 В данном случае монтируются два (или более) параллельных ИТ на разные диапазоны измерений. Диапазоны измерений выбираются с некоторым перекрытием. Для разделения ИТ применяется соответствующая запорная арматура.

**ВНИМАНИЕ**

*В каждом из перечисленных случаев следует учитывать пояснения и рекомендации, изложенные в разделе Г.5.*

**Г.7 Выбор места расположения ИТ**

Г.7.1 При выборе места расположения ИТ необходимо учитывать следующие требования:

- не располагать ИТ в местах, где возможно образование и скопление конденсата (жидкой фазы);
- не располагать ИТ в местах, где возможен быстропеременный, пульсирующий поток измеряемой среды;
- не располагать ИТ в местах, где возможны блуждающие токи и токи заземления по подводящему трубопроводу;
- не располагать ИТ в местах, где поток подвергается значительным возмущениям, закрутке;

**ВНИМАНИЕ**

*Регулирующая арматура (регуляторы давления, расхода и т.п.) должна быть расположена после измерительного участка либо на расстоянии не менее, чем 50...100 DN перед ним.*

- не располагать ИТ в местах, подверженных значительным акустическим шумам и вибрации (в большей степени это требование относится к измерительным участкам на базе зондовых датчиков расхода с лубрикаторным устройством).

**ВНИМАНИЕ**

*При наличии оборудования, работающего при критических режимах течения измеряемой среды, необходимо принимать меры по снижению акустического шума в ИТ.*

**Г.8 Выбор дополнительного оборудования****Г.8.1 Запорная арматура**

Г.8.1.1 В качестве запорной арматуры до и после ИТ рекомендуется использовать полнопроходные шаровые краны, создающие минимальное возмущение потока измеряемой среды.

**Г.8.2 Струевыпрямитель/устройство подготовки потока (далее – УПП)**

Г.8.2.1 УПП рекомендуется устанавливать перед ИТ в следующих случаях:

- при наличии местных гидравлических сопротивлений, создающих значительное возмущение потока измеряемой среды;
- при повышенных требованиях по точности измерений для коммерческих узлов учета;
- при наличии требований по оперативному контролю метрологических характеристик узла учета;
- при применении датчиков расхода зондового типа вне зависимости от наличия местных сопротивлений.

Г.8.2.2 Конкретный выбор такого оборудования производится на основе оценки степени (характера) возмущений потока измеряемой среды и характеристик оборудования, указанных в Приложении Е, ГОСТ 8.586.1-2005. Наиболее универсальное и распространенное УПП – типа «NEL».

**ВНИМАНИЕ**

*УПП рекомендуется устанавливать перед каждым ИТ.*

### Г.8.3 Фильтр (сепаратор)

Г.8.3.1 Фильтр (сепаратор) рекомендуется устанавливать перед измерительным участком в следующих случаях:

- наличие в объеме измеряемой среды мелкодисперсных твердых (жидких) примесей, способных осаждаться и накапливаться на внутренних поверхностях датчика расхода;
- измерение расхода насыщенного водяного пара.

#### **ВНИМАНИЕ**

*Накопление грязи (отложений, конденсата) в проточной части датчика расхода могут привести к его неработоспособности.*

#### **ВНИМАНИЕ**

*Фильтр (сепаратор) рекомендуется устанавливать не менее, чем за 50...100 DN до измерительного участка.*

### Г.8.4 Шумоглушитель

Г.8.4.1 Шумоглушитель рекомендуется устанавливать между измерительным участком и оборудованием, создающим значительный акустический шум (газовые горелки, факелы, регуляторы давления и т.п.).

### Г.8.5 Дренажный трубопровод (конденсатосборник + конденсатоотводчик)

Г.8.5.1 Дренажный трубопровод (конденсатосборник + конденсатоотводчик) рекомендуется устанавливать до и (или) после ИТ в местах, где возможно скопление жидкой фазы измеряемой среды. В большей мере эта рекомендация относится к узлам учета насыщенного водяного пара.

Г.8.5.2 При проектировании паропроводной системы необходимо придерживаться Федеральных норм и правил в области промышленной безопасности "Правила промышленной безопасности при использовании оборудования, работающего под избыточным давлением", утвержденных приказом Федеральной службы по экологическому, технологическому и атомному надзору от 15 декабря 2020 года N 536.

### Г.8.6 Демпфер (ресивер)

Г.8.6.1 Демпфер (ресивер) рекомендуется использовать при необходимости измерения быстропеременного (пульсирующего) потока измеряемой среды. Демпфер (ресивер) необходим для выравнивания потока и устанавливается между измерительным участком и источником пульсаций давления (расхода). Источниками пульсаций потока могут быть как некоторые типы компрессоров (поршневые, мембранные и т.п.), так и некоторые потребители.

Нередко источником быстропеременного (пульсирующего) потока измеряемой среды является нештатная работа регулятора давления, расположенного до или после измерительного участка. Одна из возможных причин этого явления – некорректный выбор типа (типоразмера) регулятора давления, приводящий к неработоспособности узла учета в целом.

### Г.8.7 Теплоизоляция

Г.8.7.1 Теплоизоляция ИТ рекомендуется при повышенном перепаде температур между измеряемой и окружающей средой (более 10 °С).

**ВНИМАНИЕ**

*На узлах учета водяного пара теплоизоляцию следует применять в обязательном порядке.*

Г.8.7.2 Теплоизоляция должна быть наложена, как минимум, на прямолинейные участки, корпус датчика расхода и присоединительные фланцы.

Г.8.7.3 Блок электроники датчика расхода теплоизолировать не нужно. Необходимость термочехла для блока электроники определяется условиями окружающей среды.

**Г.8.8 Опорные элементы**

Г.8.8.1 Следует в обязательном порядке предусматривать жесткое крепление ИТ, как минимум, в двух местах: в начале и в конце.

**ВНИМАНИЕ**

*Опорные элементы ИТ не должны иметь общее основание (фундамент) с оборудованием-источником вибрации.*

**Г.8.9 Компенсаторы**

Г.8.9.1 Компенсаторы рекомендуется устанавливать до и после измерительного участка при повышенной вибрации подводящего трубопровода.

**Г.8.10 Байпасный трубопровод**

Г.8.10.1 Байпасный трубопровод рекомендуется предусматривать в случае требований по монтажу (демонтажу) датчика расхода без остановки потока измеряемой среды.

**Г.8.11 Продувочная «свеча»/перепускной канал**

Г.8.11.1 Необходимы для обеспечения безопасности при запуске (останове) потока газа, сброса избыточного давления в измерительной линии. Монтируется за пределами ИТ.

**Г.8.12 Греющий кабель**

Г.8.12.1 Греющий кабель обычно применяется для предотвращения гидратообразования (замерзания) измеряемой среды. Необходимость его применения определяется параметрами измеряемой и окружающей среды.

**ВНИМАНИЕ**

*Не допускается прокладывать греющий кабель в непосредственной близости к датчику расхода. Т.е., в данном случае на греющем кабеле необходимо предусматривать петлю в обход датчика расхода.*

**Г.9 Выбор типа выходного сигнала датчика расхода**

Г.9.1 Импульсный (частотный) - предназначен для использования в узлах учета, где необходима информация о количестве измеряемой среды за определенный промежуток времени (час, день, месяц, ...).

Г.9.2 Токовый 4-20 мА - предназначен для индикации текущего значения расхода и/или организации системы оперативного регулирования.

Г.9.3 RS-485/HART - предназначены для подключения к системе сбора и обработки информации.

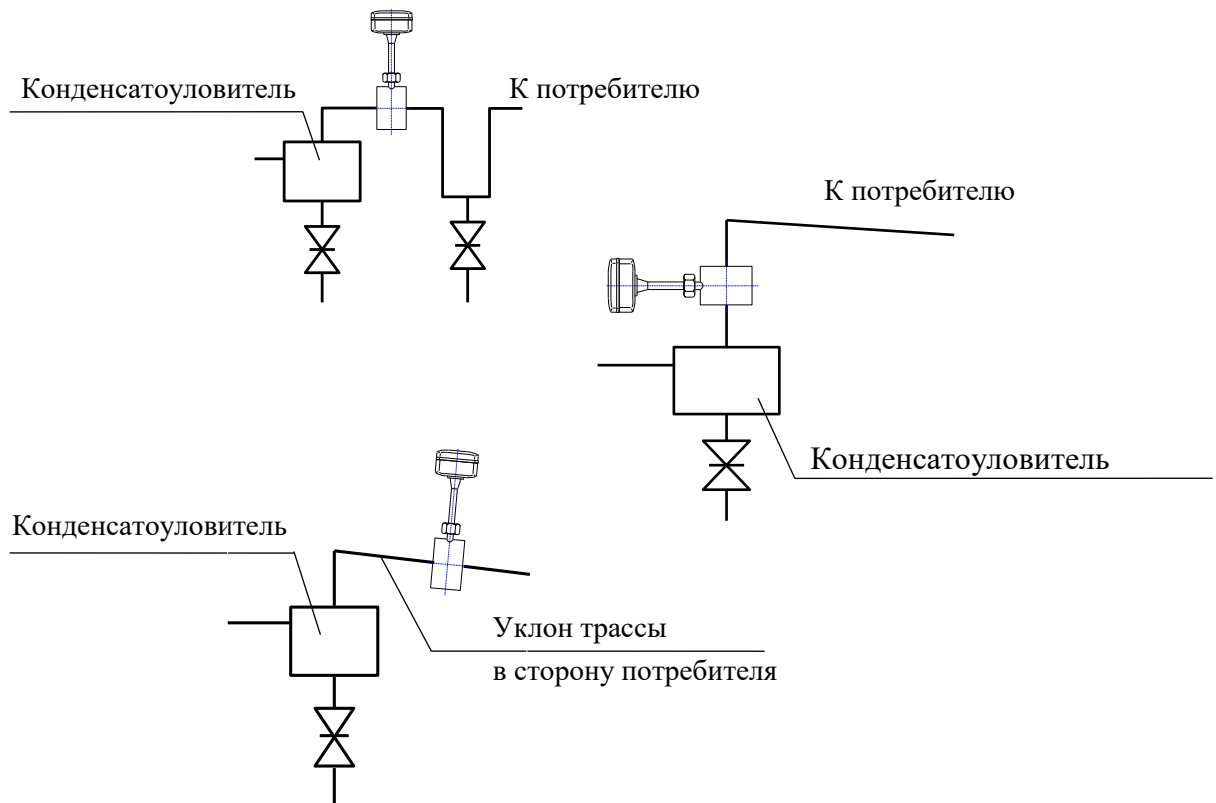
Г.9.4 Необходимый тип выходного сигнала указывается при заказе.

### **Заключение**

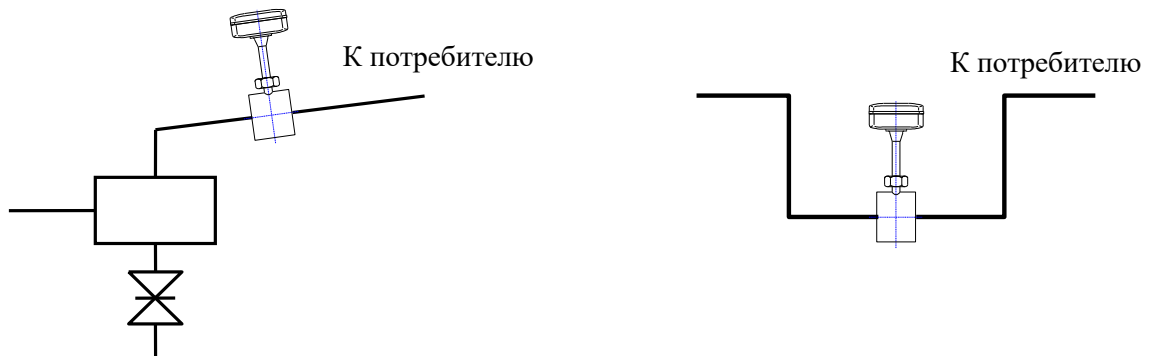
Приведенные выше рекомендации не заменяют, а дополняют существующую эксплуатационную документацию, и направлены на предотвращение распространенных типовых ошибок при проектировании узлов учета газа (водяного пара).



ПРИЛОЖЕНИЕ Д  
(обязательное)



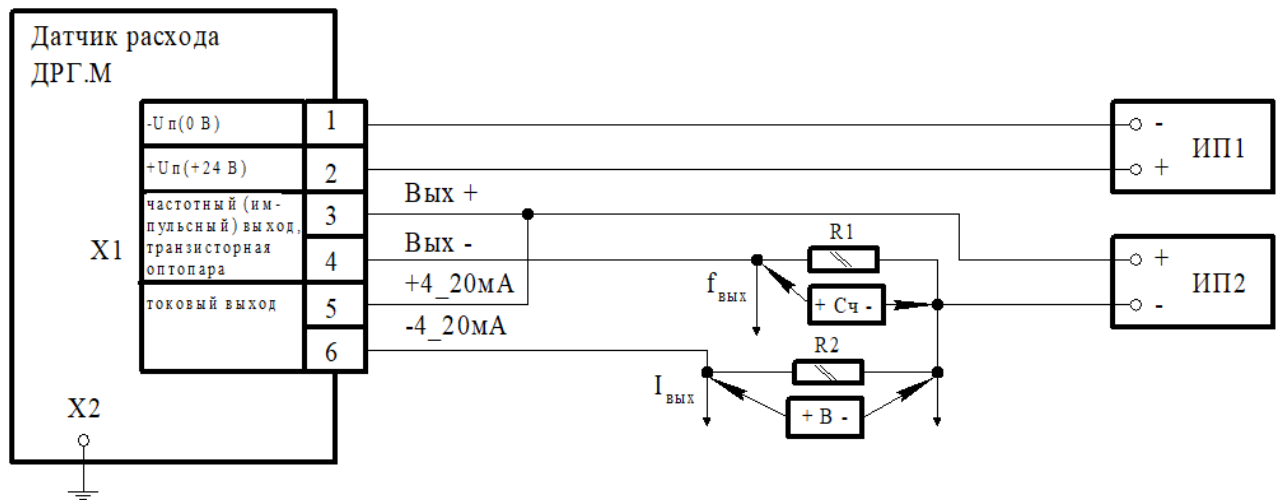
а- рекомендуемые варианты



б – не рекомендуемые варианты

Рисунок Д.1 - Варианты установки датчика расхода ДРГ.М  
на трубопроводе

ПРИЛОЖЕНИЕ Е  
(обязательное)  
Схемы подключения датчиков расхода ДРГ.М



ИП1, ИП2 – источник питания постоянного тока с напряжением  $U_{п}=(24\pm 4)\text{В}$ ;

R1 – резистор марки С2-23 ( $3\pm 1$ ) кОм или аналогичный;

R2 – сопротивление нагрузки токового выхода, определяемое по п. 1.2.9;

Сч – частотомер ЧЗ-63 ДЛИИ2.721.007 ТУ;

В – вольтметр универсальный типа В7-38 Гр2.710.031 ТУ;

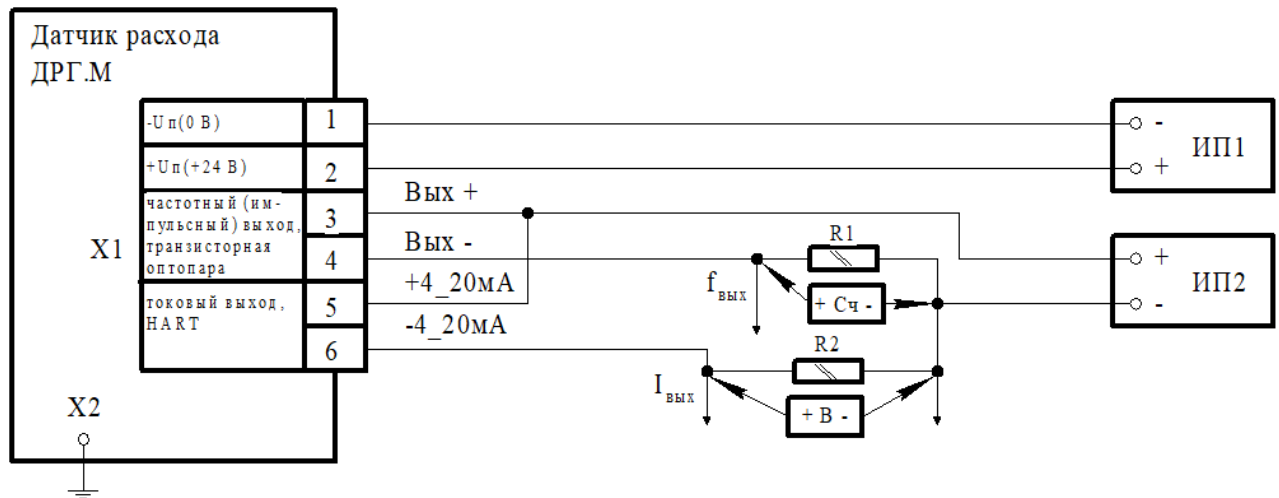
$I_{\text{вых}}$  – выходной токовый сигнал;

$f_{\text{вых}}$  – импульсный выходной сигнал.

Примечание – Частотомер должен обеспечивать время измерения не менее 10 с.

Рисунок Е.1 - Схема подключения датчиков расхода ДРГ.М- XXX, ДРГ.М- XXX Вн (без цифрового выхода) при измерении расхода без использования вторичного прибора (контроллера)

ПРОДОЛЖЕНИЕ ПРИЛОЖЕНИЯ Е  
(обязательное)



ИП1, ИП2 – источник питания постоянного тока с напряжением  $U_{п}=(24\pm 4)\text{В}$ ;

R1 – резистор марки С2-23 ( $3\pm 1$ ) кОм или аналогичный;

R2 – сопротивление нагрузки токового выхода (с HART от 230 до 1100 Ом);

Сч – частотомер ЧЗ-63 ДЛИИ2.721.007 ТУ;

В – вольтметр универсальный типа В7-38 Гр2.710.031 ТУ или устройство с HART протоколом;

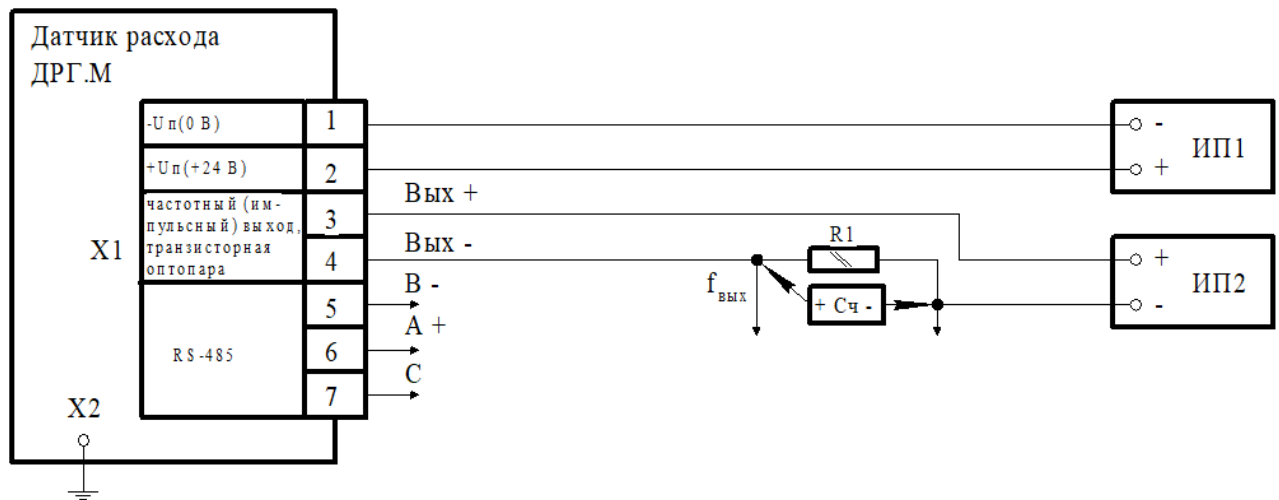
$I_{\text{вых}}$  – выходной токовый сигнал;

$f_{\text{вых}}$  – импульсный выходной сигнал.

Пр и м е ч а н и е – Частотомер должен обеспечивать время измерения не менее 10 с.

Рисунок Е.2 - Схема подключения датчиков расхода ДРГ.М- XXX, ДРГ.М- XXX Вн (с интерфейсом HART) при измерении расхода без использования вторичного прибора (контроллера)

ПРОДОЛЖЕНИЕ ПРИЛОЖЕНИЯ Е  
(обязательное)

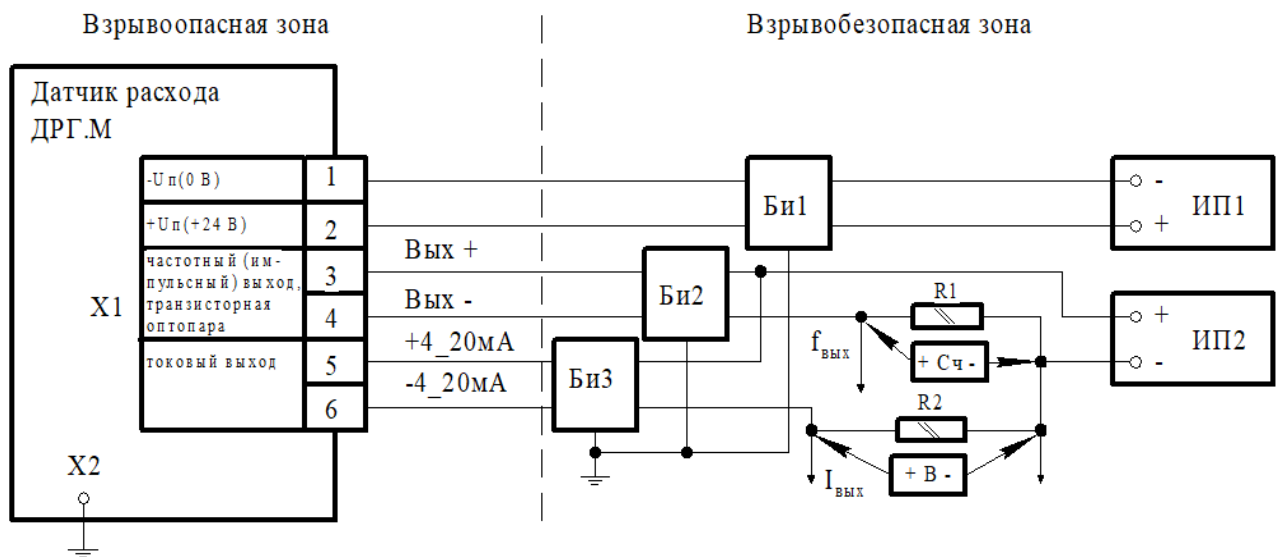


ИП1, ИП2 – источник питания постоянного тока с напряжением  $U_{п}=(24\pm 4)\text{В}$ ;  
 R1 – резистор марки С2-23 ( $3\pm 1$ ) кОм или аналогичный;  
 Сч – частотомер ЧЗ-63 ДЛИИ2.721.007 ТУ;  
 $f_{\text{ВЫХ}}$  – импульсный выходной сигнал.

Пр и м е ч а н и е – Частотомер должен обеспечивать время измерения не менее 10 с.

Рисунок Е.3 - Схема подключения датчиков расхода ДРГ.М- XXX, ДРГ.М- XXX Вн (с интерфейсом RS-485) при измерении расхода без использования вторичного прибора (контроллера)

ПРОДОЛЖЕНИЕ ПРИЛОЖЕНИЯ Е  
(обязательное)



ИП1, ИП2 – источник питания постоянного тока с напряжением  $U_{п} = (24 \pm 4) \text{ В}$ ;

Би1, Би2, Би3 – барьер искрозащиты;

R1 – резистор марки С2-23 ( $3 \pm 1$ ) кОм или аналогичный;

R2 – сопротивление нагрузки токового выхода, определяемое по п. 1.2.9;

Сч – частотомер ЧЗ-63 ДЛИИ2.721.007 ТУ;

В – вольтметр универсальный типа В7-38 Гр2.710.031 ТУ;

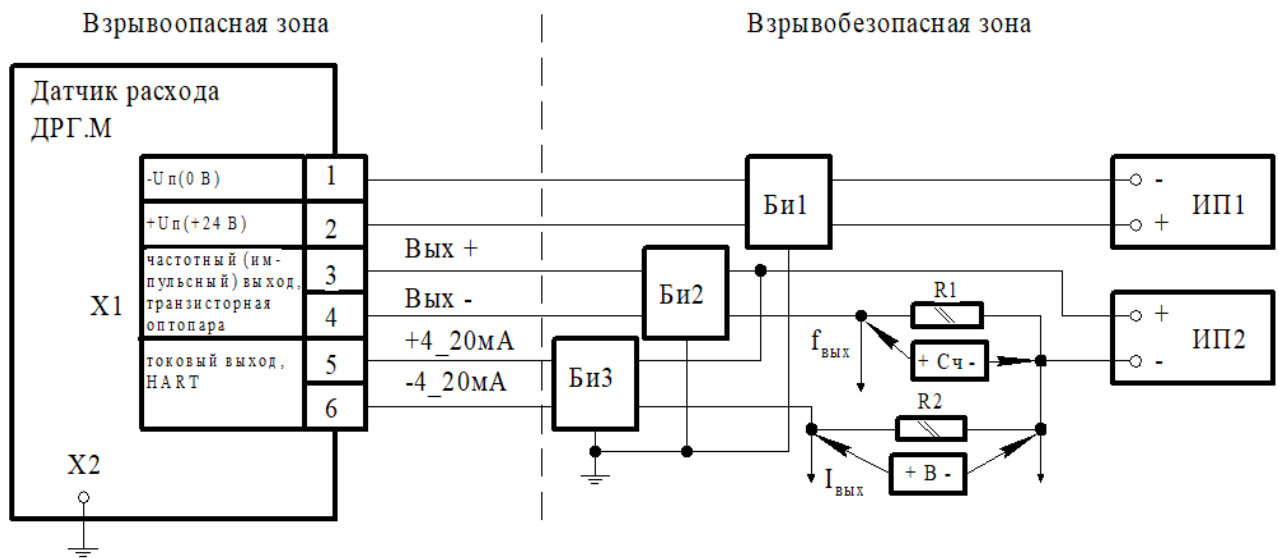
$I_{\text{вых}}$  – выходной токовый сигнал;

$f_{\text{вых}}$  – импульсный выходной сигнал.

Пр и м е ч а н и е – Частотомер должен обеспечивать время измерения не менее 10 с.

Рисунок Е.4 - Схема подключения датчиков расхода ДРГ.М- XXX Ех (без цифрового выхода) при измерении расхода без использования вторичного прибора (контроллера)

ПРОДОЛЖЕНИЕ ПРИЛОЖЕНИЯ Е  
(обязательное)



ИП1, ИП2 – источник питания постоянного тока с напряжением  $U_{п} = (24 \pm 4)$  В;

Би1, Би2, Би3 – барьер искрозащиты;

R1 – резистор марки С2-23 ( $3 \pm 1$ ) кОм или аналогичный;

R2 – сопротивление нагрузки токового выхода (с HART от 230 до 1100 Ом);

Сч – частотомер ЧЗ-63 ДЛИИ2.721.007 ТУ;

В – вольтметр универсальный типа В7-38 Гр2.710.031 ТУ или устройство с HART протоколом;

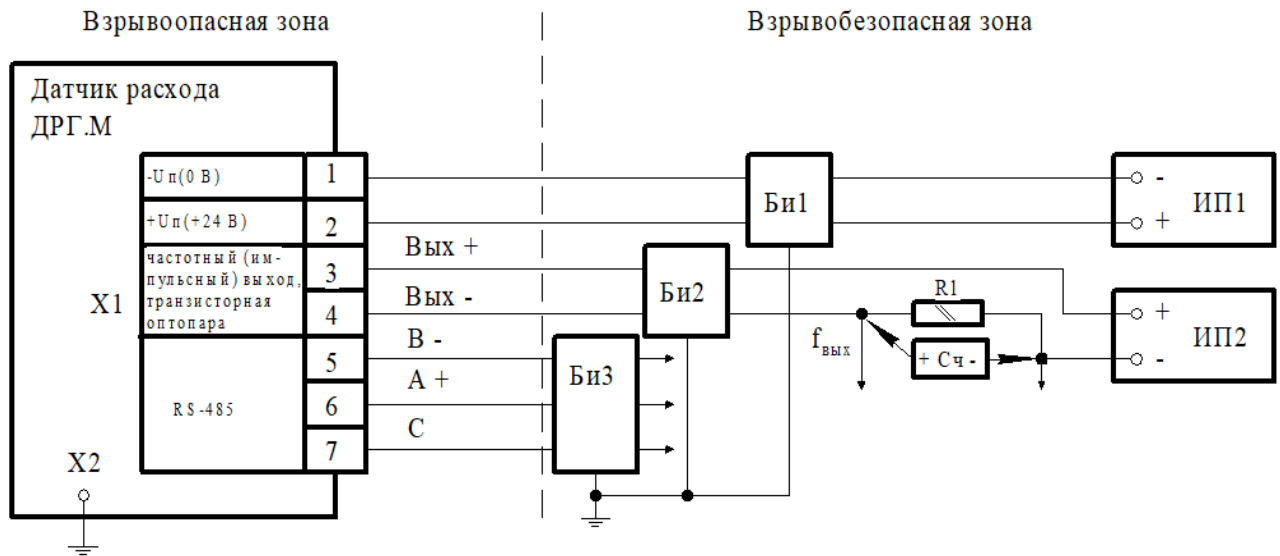
$I_{\text{ВЫХ}}$  – выходной токовый сигнал;

$f_{\text{ВЫХ}}$  – импульсный выходной сигнал.

Пр и м е ч а н и е – Частотомер должен обеспечивать время измерения не менее 10 с.

Рисунок Е.5 - Схема подключения датчиков расхода ДРГ.М- XXX Ех (с интерфейсом HART) при измерении расхода без использования вторичного прибора (контроллера)

ПРОДОЛЖЕНИЕ ПРИЛОЖЕНИЯ Е  
(обязательное)



ИП1, ИП2 – источник питания постоянного тока с напряжением  $U_{\text{п}} = (24 \pm 4) \text{ В}$ ;

Би1, Би2, Би3 – барьер искрозащиты;

R1 – резистор марки С2-23 ( $3 \pm 1$ ) кОм или аналогичный;

Сч – частотомер ЧЗ-63 ДЛИИ2.721.007 ТУ.

Пр и м е ч а н и е – Частотомер должен обеспечивать время измерения не менее 10 с.

Рисунок Е.6 - Схема подключения датчиков расхода ДРГ.М- XXX Ех (с интерфейсом RS-485) при измерении расхода без использования вторичного прибора (контроллера)

ПРИЛОЖЕНИЕ Ж  
(обязательное)

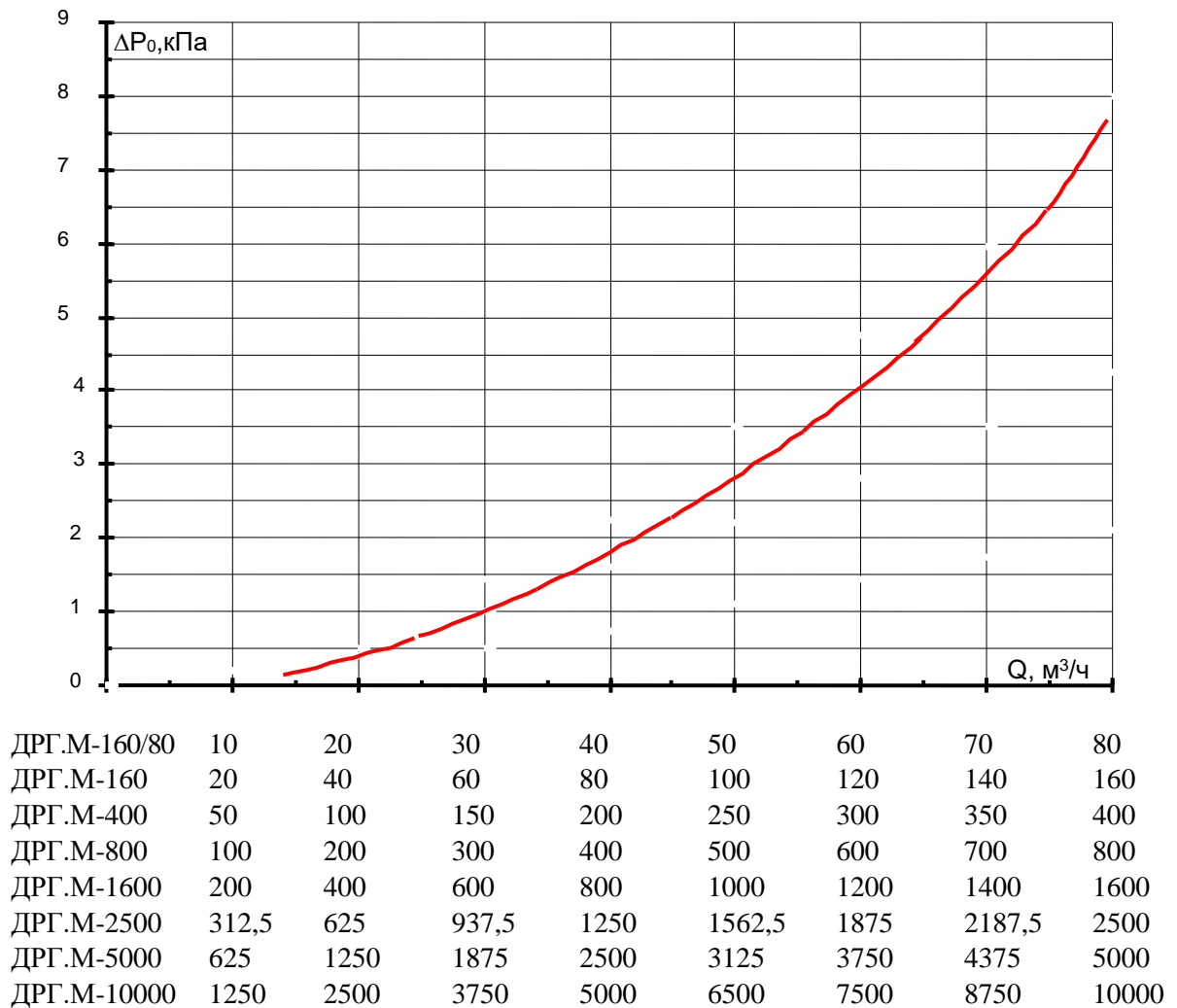


Рисунок Ж.1 - График зависимости потери давления на датчике расхода ДРГ.М от расхода при параметрах измеряемой среды:  
 - абсолютное давление - 101,3 кПа (стандартные условия);  
 - плотность - 0,65 кг/м<sup>3</sup>.



311.00.00.000 МЧ

Техническая характеристика

Наименование показателя	Типоразмер счетчика и обозначение							
	СВГ.М-160 311.00.00.000-10	СВГ.М-400 311.00.00.000-11	СВГ.М-800 311.00.00.000-12	СВГ.М-1600 311.00.00.000-13	СВГ.М-2500 311.00.00.000-14	СВГ.М-5000 311.00.00.000-15	СВГ.М-10000 311.00.00.000-16	СВГ.М-160/80 311.00.00.000-17
	Рис. 1, 2, 4, 5, 6							
Наименование показателя	Типоразмер счетчика и обозначение							
	СВГ.Т-160 311.00.00.000-20	СВГ.Т-400 311.00.00.000-21	СВГ.Т-800 311.00.00.000-22	СВГ.Т-1600 311.00.00.000-23	СВГ.Т-2500 311.00.00.000-24	СВГ.Т-5000 311.00.00.000-25	СВГ.Т-10000 311.00.00.000-26	СВГ.Т-160/80 311.00.00.000-27
	Рис. 3, 4, 5, 6							
1. Диаметр проточной части датчика расхода, мм	25	40	50	75	95	145	195	25
2. Номинальный диаметр трубопровода, DN, мм	50	80	80	80	100	150	200	50
3. Номинальное давление, PN, МПа	2,5 (25,0) <sup>2)</sup>				2,5 (20,0) <sup>1)</sup>			2,5
4. Температура измеряемой среды, °С:	от минус 40 до плюс 200							
5. Температура окружающего воздуха, °С:	от минус 40 до плюс 50 и влажности до 95% при температуре 35							
- датчика расхода газа ДРГ.М	от плюс 5 до плюс 50 и влажности до 90% при температуре 25							
- блока вычисления расхода газа БВР.М	от плюс 5 до плюс 50 и влажности до 80% при температуре 35							
- контроллера универсального МИКОНТ-186	от 0 до плюс 40 и влажности до 80% при температуре 35							
- теплоэнергоконтроллера ТЭКОН 17								
6. Диапазон эксплуатационного расхода при рабочем давлении до 0,05 МПа, м <sup>3</sup> /ч	8-160	20-400	40-800	80-1600	125-2500	250-5000	500-10000	2-80
7. Диапазон эксплуатационного расхода при рабочем давлении свыше 0,05 МПа, м <sup>3</sup> /ч	4-160	10-400	20-800	40-1600	62,5-2500	125-5000	250-10000	1-80
8. Пределы основной относительной погрешности, %:								
- в диапазоне от Q <sub>min</sub> до 0,1Q <sub>max</sub>	±1,5							
- в диапазоне от 0,1Q <sub>max</sub> до 0,9Q <sub>max</sub>	±1,0							
- в диапазоне от 0,9Q <sub>max</sub> до Q <sub>max</sub>	±1,5							
9. Мощность потребляемая без датчиков давления и температуры, В·А не более	15							
10. Трубопровод:	Смотри таблицу 1							
- длина прямолинейного участка до датчика расхода	3DN							
- длина прямолинейного участка после датчика, не менее	3DN							
- наружный диаметр, D, мм	57 (60) <sup>2)</sup>	89	89	89	108 (114) <sup>2)</sup>	159 (168) <sup>1)</sup>	219	57 (60) <sup>1)</sup>
- толщина стенки, s, мм	3-4 (8) <sup>2)</sup>	3,5-6 (9) <sup>2)</sup>	3,5-6 (9) <sup>2)</sup>	4-5 (9) <sup>2)</sup>	4-5 (12) <sup>2)</sup>	4,5-5,5 (16) <sup>1)</sup>	8-10 (17) <sup>1)</sup>	3-4 (8) <sup>1)</sup>
11. H, мм	335 (353) <sup>2)</sup>	352 (352) <sup>2)</sup>	357 (357) <sup>2)</sup>	390 (408) <sup>2)</sup>	400 (418) <sup>2)</sup>	457 (482) <sup>1)</sup>	515 (550) <sup>1)</sup>	335 (353) <sup>1)</sup>
12. L, мм	146 (271) <sup>2)</sup>	156 (271) <sup>2)</sup>	156 (271) <sup>2)</sup>	124 (295) <sup>2)</sup>	128 (303) <sup>2)</sup>	148 (371) <sup>1)</sup>	152 (401) <sup>1)</sup>	146 (271) <sup>1)</sup>
13. L <sub>1</sub> , мм	150	160	160	128	132	152	156	150

<sup>1)</sup> Параметры счетчика для варианта датчика с линзовым уплотнительным элементом на PN 20,0 МПа. (26)  
<sup>2)</sup> Параметры счетчика для варианта датчика с линзовым уплотнительным элементом на PN 25,0 МПа.

Таблица 1

Вид местного сопротивления перед датчиком расхода	Длина прямолинейного участка выраженная в диаметрах трубопровода, не менее	
	ДРГ.М-160	ДРГ.М-1600
	ДРГ.М-400	ДРГ.М-2500
	ДРГ.М-800	ДРГ.М-5000
	ДРГ.М-160/80	ДРГ.М-10000
Колено	5 DN	5 DN
Открытая задвижка	5 DN	5 DN
Конфузор	5 DN	5 DN
Диффузор	5 DN	10 DN
Задвижка, закрытая на 1/3	5 DN	10 DN

- \*Размеры для справок.
- \*\*На трубопроводах с DN от 50 до 100 мм допускается установка датчика температуры в расширителе на расстоянии от 3 до 7 DN после датчика расхода.
- Сварной шов выполнять односторонним с внешней стороны. Размеры и тип сварного шва ГОСТ 16037-80-У7-Р. (26)
- Припой ПОС 61 ГОСТ 21930-76.
- Кадель КВВГ 7х0,75 ГОСТ 1508-78, проволока ММ-4,0 ТУ 16К71-087-90 с изделием не поставляются.
- Электромонтаж производить согласно 311.00.00.000-01 РЭ или 311.00.00.000-02 РЭ.
- После монтажа на датчике расхода газа ДРГ.М, блоке вычисления расхода БВР.М, контроллере универсальном МИКОНТ-186, теплоэнергоконтроллере ТЭКОН-17, теплоэнергоконтроллере ИМ2300, датчиках давления и температуры устанавливаются пломбы. (Места пломбирования преобразователя расчётно-измерительного ТЭКОН-17, теплоэнергоконтроллера ИМ2300, датчиков давления и температуры согласно эксплуатационной документации поставляемых приборов).

30	-	ИПР 1706-2021	Голубева	27.10.19
39	-	ИПР 1406-2021	Голубева	27.10.19
26	-	ИПР 1063-2019	Голубева	27.10.19
34	ЭОМ	ИПР/МЭС-2019	Голубева	27.10.19

**311.00.00.000 МЧ**

Изм/Лист	№ док-м.	Подп.	Дата	Лист	Масса	Масштаб

Счётчик газа вихревой СВГ  
 Монтажный чертёж

Лист	1	Листов	7
------	---	--------	---

И.контр. Голубева  
 Утв. Николаев

АО ИПР "СибНЭОМ"

Лист 1 из 1

Лист 1 из 1

311.00.00.000 МЧ

Рис. 4

- Датчик расхода газа ДРГ.М-160 (И) (-Вн)
- или ДРГ.М-400 (И) (-Вн)
- или ДРГ.М-800 (И) (-Вн)
- или ДРГ.М-1600 (И) (-Вн)
- или ДРГ.М-2500 (И) (-Вн)
- или ДРГ.М-5000 (И) (-Вн)
- или ДРГ.М-10000 (И) (-Вн)
- или ДРГ.М-160/80 (И) (-Вн)

- Шпилька М16 311.01.11.005
- или Шпилька М20 311.01.11.005-02
- или Шпилька М24 311.01.11.005-04

- Гайка М16-6Н6.019 ГОСТ 5915-70
- или Гайка М20-6Н6.019 ГОСТ 5915-70
- или Гайка М24-6Н6.019 ГОСТ 5915-70

- Шпилька М16 311.01.11.005-01
- или Шпилька М20 311.01.11.005-03
- или Шпилька М24 311.01.11.005-05

- Кольца 060-068-46-2-2 ГОСТ 9833-73
- или Кольца 090-098-46-2-2 ГОСТ 9833-73
- или Кольца 118-125-46-2-2 ГОСТ 9833-73
- или Кольца 165-170-36-2-2 ГОСТ 9833-73
- или Кольца 220-230-58-2-2 ГОСТ 9833-73

- Фланец 311.01.11.003
- или Фланец 311.01.11.003-01
- или Фланец 311.01.11.003-02
- или Фланец 311.01.11.003-03
- или Фланец 311.01.11.003-04
- или Фланец 311.01.11.003-05

Проволока ММ-4,0  
ТУ16.К71-087-90

К блоку учёта расхода газа

Q<sub>1</sub> P<sub>1</sub> T<sub>1</sub>

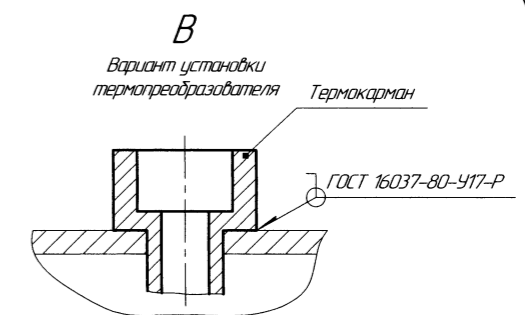
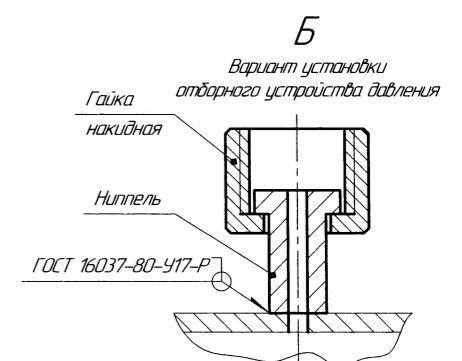
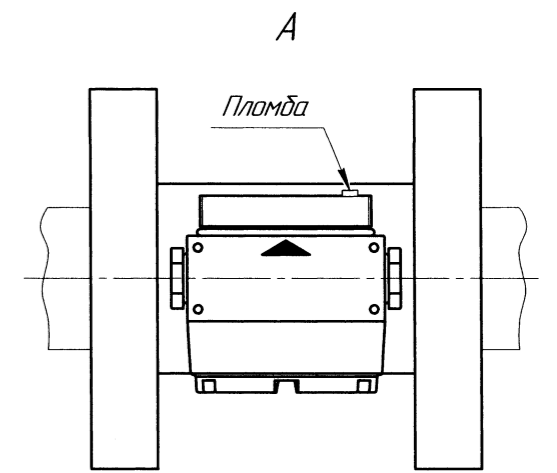
Датчик избыточного давления

Датчик температуры

(п.3)  
(без датчика расхода)

Контролируемый трубопровод

1-3DN  
не менее 80 мм  
3-6DN, но не более 1 м\*



Изм. №	Изм. №	Изм. №	Изм. №	Изм. №	Изм. №
30	31	32	33	34	35
Изм.	Изм.	Изм.	Изм.	Изм.	Изм.
Лист	Лист	Лист	Лист	Лист	Лист

30	31	ИПР-1308-2021	И.И.И.	22.09.21
Изм.	Лист	№ докум.	Подп.	Дата

311.00.00.000 МЧ

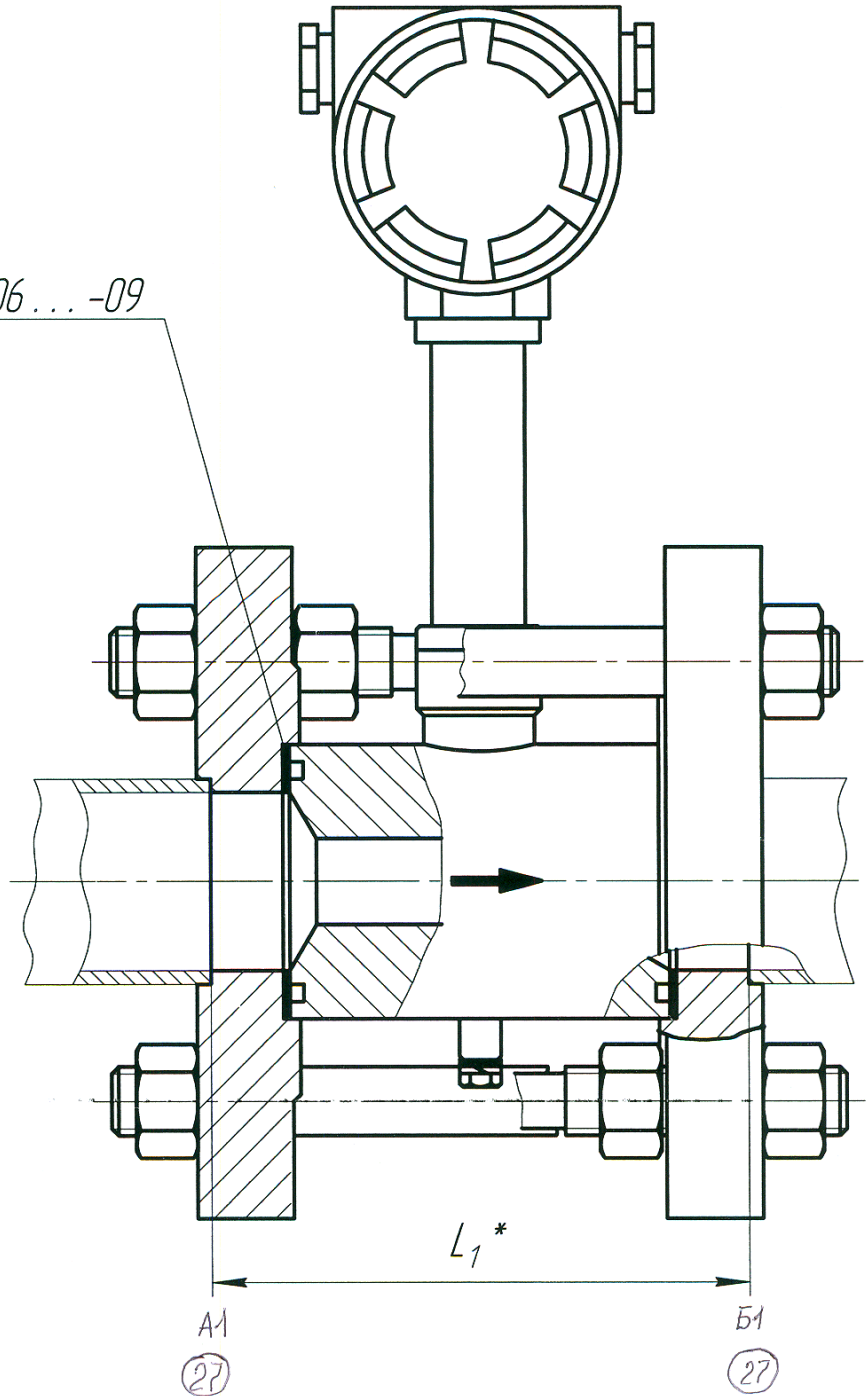
311.00.00.000 МЧ

Рис. 5

Остальное - см. рис. 4

Способ монтажа на трубопроводе при температуре  
измеряемой среды выше 100°C

Прокладка 311.01.11.006...-09



Инв. № подл.	Подп. и дата	Взам. инв. №	Инв. № дцкл.	Подп. и дата
15208	Савицкий 21.03.18	13042		

27	-	ИПР 1656-2020	Савицкий	08.06.20
25	Зам.	ИПР 1493-2018	Савицкий	26.03.18
Изм.	Лист	№ докум.	Подп.	Дата

311.00.00.000 МЧ

Лист  
6

HW 000'00'00'11E

Рис. 6  
Остальное - см. рис. 4

Способ монтажа на трубопроводе с давлением 20,0 или 25,0 МПа

28

Шпилька 311.25.11.002-01  
или Шпилька 311.25.11.002-03  
или Шпилька 311.25.11.002-05  
или Шпилька 311.25.11.002-07  
или Шпилька 311.15.11.002-01  
или Шпилька 311.15.11.002-03

Датчик расхода газа ДРГ.М-160 (И) (-Вн)  
или ДРГ.М-400 (И) (-Вн)  
или ДРГ.М-800 (И) (-Вн)  
или ДРГ.М-1600 (И) (-Вн)  
или ДРГ.М-2500 (И) (-Вн)  
или ДРГ.М-5000 (-Вн)  
или ДРГ.М-10000 (-Вн)  
или ДРГ.М-160/80

26

Шпилька 311.25.11.002-02  
или Шпилька 311.25.11.002-04  
или Шпилька 311.25.11.002-06  
или Шпилька 311.15.11.002  
или Шпилька 311.15.11.002-02

Направление  
потока

Гайка М24-6Н.6.019 ГОСТ 5915-70  
Гайка М27-6Н.6.019 ГОСТ 5915-70  
Гайка М30-6Н.6.019 ГОСТ 5915-70  
Гайка М36-6Н.6.019 ГОСТ 5915-70

ГОСТ 16037-80-С17-Р  
(без датчика расхода)

Фланец 311.25.11.001  
или Фланец 311.25.11.001-01  
или Фланец 311.25.11.001-02  
или Фланец 311.25.11.001-03  
или Фланец 311.15.11.004  
или Фланец 311.15.11.004-01

А1  
27

Б1  
27

27 - ИПР 1656-2020 Тошубеда 08.04.20

26	-	ИПР 1563-2019	Тошубеда	08.04.19
25	ЭЛМ.	ИПР 1493-2018	Тошубеда	28.03.18
Изм.	Лист	№ докум.	Подп.	Дата

28 - ИПР 1663-2020 Тошубеда 08.04.20

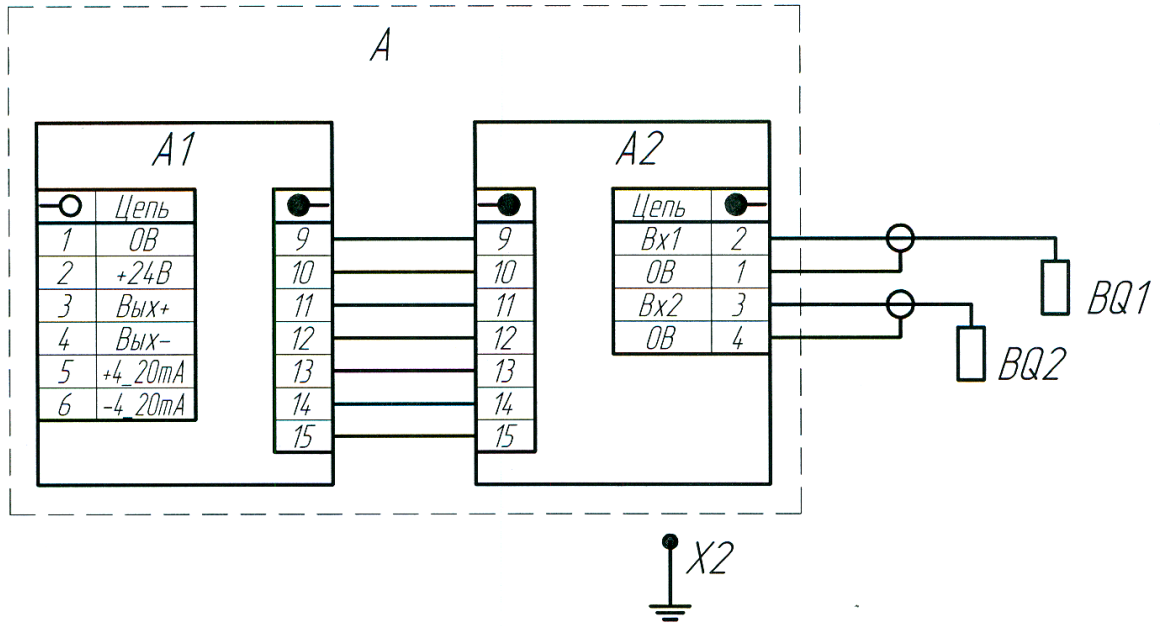
311.00.00.000 МЧ

Инд. № подл.	Подп. и дата	Взам. инв. №	Инв. № дубл.	Подп. и дата
15208	Тошубеда 16.03.18	15028		

311.01.00.000 ЭЗ

Перв. примен.

Справ. №



Подп. и дата

Инв. № дубл.

Взам. инв. №

Подп. и дата

Инв. № подл.

Поз. обозначение	Наименование	Кол.	Примечание
A	Сборка плат 311.01.10.000	1	
A1	Плата коммутации 311.01.10.100	1	
A2	Плата преобразования 311.01.10.200	1	
BQ1, BQ2	Датчик давления пьезоэлектрический тип 014MT		
	24.07.00.000 ТУ	2	
X2	Винт с шестигранной головкой ГОСТ Р ИСО 4017-М6 x 12-5.6-A9A	1	

311.01.00.000 ЭЗ							
ИЗ	Зам.	ИПР 1423-2017	Голубева	20.05.17	Лит.	Масса	Масштаб
Изм.	Лист	№ док. 1	Подп.	Дата	A	-	-
Разраб.	Артамонов			21.04.17	Лист Листов 1		
Пров.	Вашурин			29.05.17			
Т.контр.	Пелев			29.05.17	АО "ИПФ "СибНА" QM		
Н.контр.	Голубева			29.05.17			
Утв.							

Датчик расхода газа ДРГ.М  
 Схема электрическая принципиальная

ЭЭ 10-000.001.01 ЭЭ

Перв. примен.

Справ. №

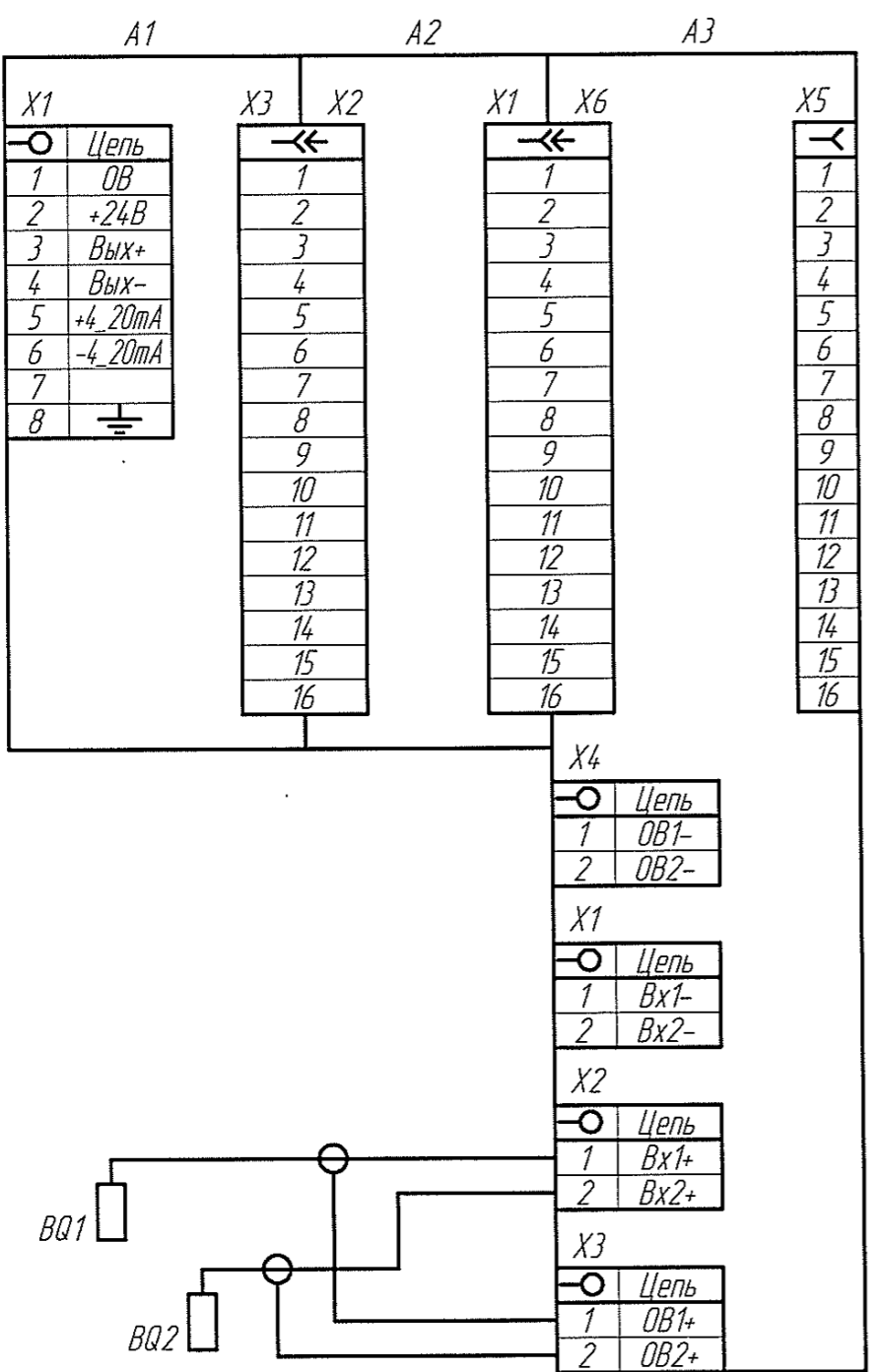
Подп. и дата

Инв. № дцкл.

Взам. инв. №

Подп. и дата

Инв. № подл.



Поз. обозначение	Наименование	Кол.	Примечание
A1	Плата коммутации HART 311.01.20.110	1	
A2	Плата интерфейса HART 311.01.20.310	1	
A3	Плата преобразования 311.01.20.200	1	
BQ1, BQ2	Датчик давления пьезоэлектрический тип 014MT 24.07.00.000 ТУ	2	
X2	Винт с шестигранной головкой ГОСТ Р ИСО 4017-М6 x 12-5.6-A9A	1	

				311.01.00.000-01 ЭЭ		
Ист.	ИПФ ИЧС-ХСН	Лисидва	05.09.17	Лист	Масса	Масштаб
Изм.	№ док.м.	Подп.	Дата	A	-	-
Разраб.	Артаманов	Лисидва	17.08.17	Схема электрическая принципиальная		
Проб.	Вашурин	Лисидва	17.08.17			
Т.контр.				Лист	Листов	1
И.контр.	Голцбева	Лисидва	05.09.17	АО "ИПФ "СидНА QM		
Утв.						

311.01.00.000-02 ЭЗ

Перв. измен.

Справ. №

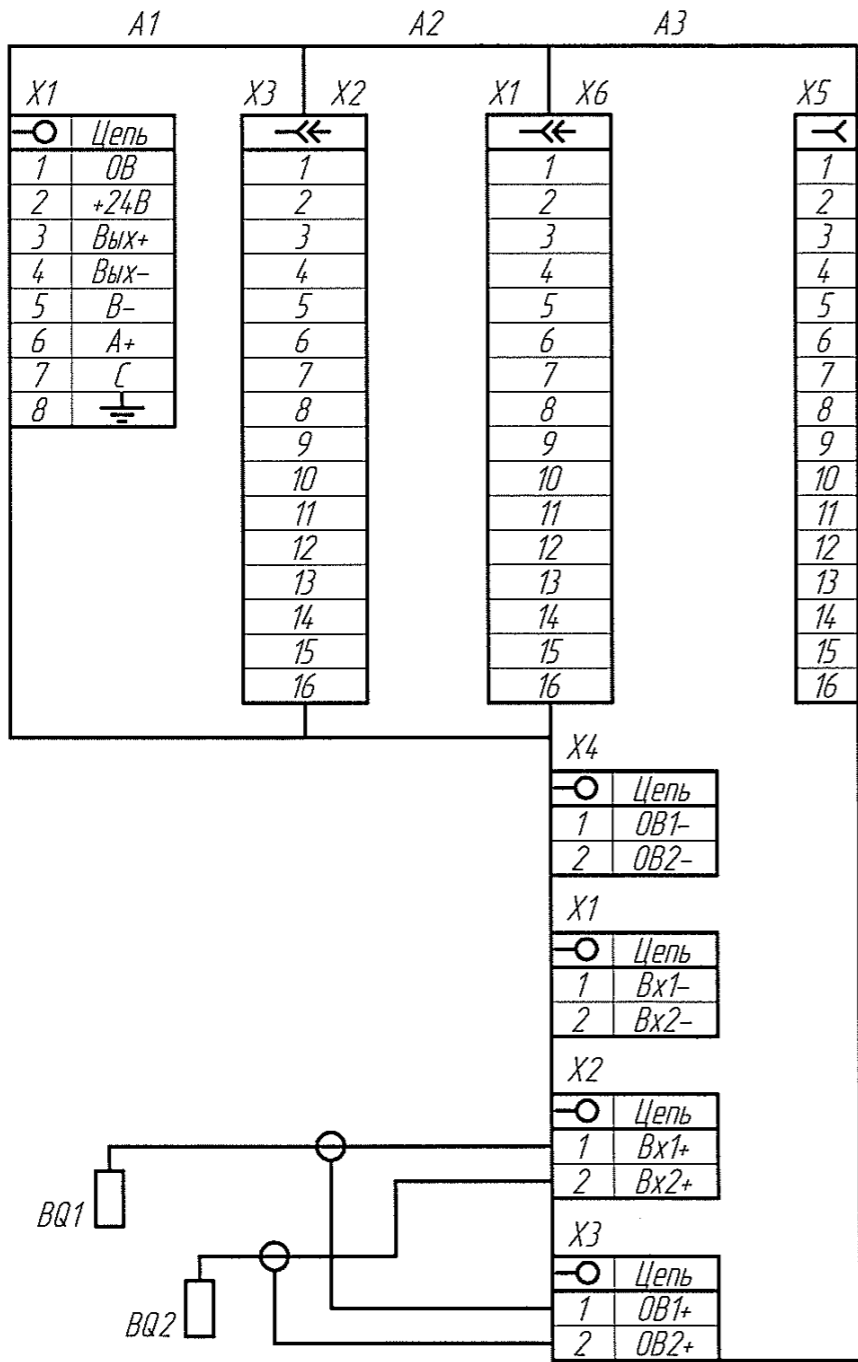
Подп. и дата

Инв. № дудл.

Взам. инв. №

Подп. и дата

Инв. № подл.



Поз. обозначение	Наименование	Кол.	Примечание
A1	Плата коммутации RS485 311.01.20.120	1	
A2	Плата интерфейса RS485 311.01.20.320	1	
A3	Плата преобразования 311.01.20.200	1	
BQ1, BQ2	Датчик давления пьезоэлектрический тип 014MT 24.07.00.000 ТУ	2	
X2	Винт с шестигранной головкой ГОСТ Р ИСО 4017-М6 x 12-5.6-A9A	1	

311.01.00.000-02 ЭЗ				Лист	Масса	Масштаб
Изм.	Лист	№ док.	Подп.	Дата	Датчик расхода газа ДРГМ	А
Разраб.	Артамонов	7.8.17				
Проб.	Вашурин	8.8.17				
Т.контр.						
И.контр.	Голубева				Схема электрическая принципиальная	
Утв.					Лист	Листов 1
АО "ИПФ "Судна" <b>QM</b>						